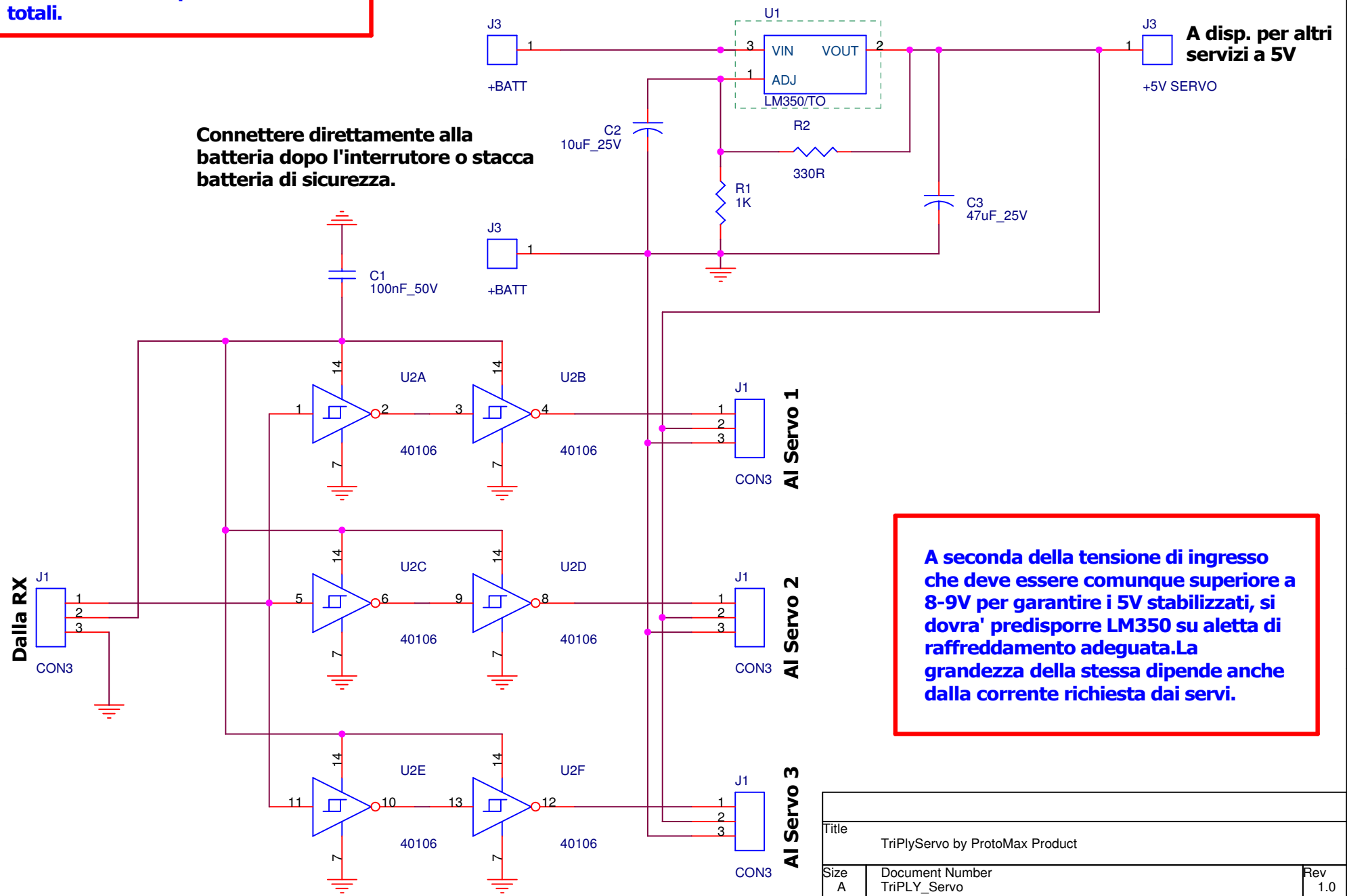


TriPLY Servo e' un triplicatore di segnale servo, 1IN-3OUT e un alimentatore BEC per i servi fino a 3A totali.

Connettere direttamente alla batteria dopo l'interruttore o stacca batteria di sicurezza.

A disp. per altri servizi a 5V



A seconda della tensione di ingresso che deve essere comunque superiore a 8-9V per garantire i 5V stabilizzati, si dovra' predisporre LM350 su aletta di raffreddamento adeguata. La grandezza della stessa dipende anche dalla corrente richiesta dai servi.

Title		
TriPLYServo by ProtoMax Product		
Size	Document Number	Rev
A	TriPLY_Servo	1.0
Date:	Tuesday, October 11, 2005	Sheet 1 of 1