

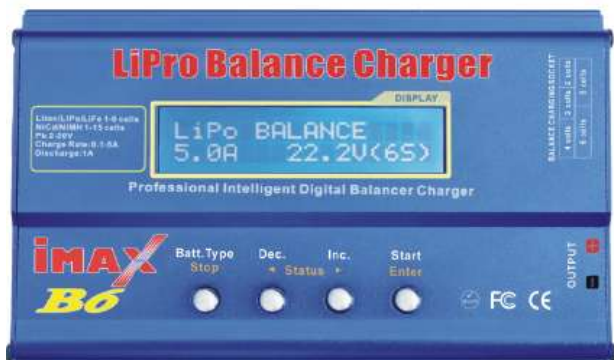


## Istruzioni per l'uso ed installazione SFB6



Il carica batteria SFB6 è un unità di carica/scarica a microprocessore ad alta performance per batterie NiCd/NiMH/Li-Po/Lilo/LiFe/Pb. Possiede una sezione in grado di caricare, bilanciandole, pacchi di batterie Lixx.

### CARATTERISTICHE TECNICHE



Tensione ingresso:	10,00 ~ 18,0 Vdc
Potenza:	Circa 50 W
Corrente di carica:	0,1 ~ 5,00 A
Corrente di scarica:	0,1 ~ 1,00 A
Numero di cicli carica/ scarica:	1 ~ 5
Memoria tipi batterie :	5
Numero di celle NiMH e NiCd:	1 ~ 15 serie
Numero di celle LI-Ion/poly:	1 ~ 6 serie; <b>da 2 a 6 celle Carica bilanciata</b>
Corrente di bilanciamento:	300 mAh/cell
Tensione batterie Pb:	2 ~ 20 V
Dimensioni:	133X87X33 mm circa

Tutti i diritti sono riservati

**SIMPLY FLYING** Vi ringrazia per aver acquistato SFB6 , un caricatore/scaricatore con microprocessore e software dedicato. Esso è in grado di mantenere le vostre batterie nelle migliori condizioni di funzionamento e di gestirle in tutta sicurezza.

**ATTENZIONE!!!!: LEGGERE ATTENTAMENTE IL MANUALE IN OGNI SUA PARTE PRIMA DELL'USO**

### Caratteristiche particolari del SFB6

<ul style="list-style-type: none"> <li>SFB6 utilizza un circuito che eroga una potenza fino a 50W. Di conseguenza esso può gestire fino a 15 celle NiCd/NiMH e 6 celle Li-Po in serie con corrente massima di 5A.</li> </ul>	<ul style="list-style-type: none"> <li>La capacità di carica è calcolata moltiplicando la corrente per il tempo di carica. Una volta raggiunto il valore massimo impostato, il processo termina automaticamente.</li> </ul>
<ul style="list-style-type: none"> <li>Durante il processo di carica o scarica SFB6 ha una funzione automatica che regola la corrente. In particolare per le batterie al litio, ciò previene possibili esplosioni causate da errori dell'utente.</li> </ul>	<ul style="list-style-type: none"> <li>E' possibile limitare il tempo di carica al fine di evitare possibili danni.</li> </ul>
<ul style="list-style-type: none"> <li>Sensibilità al Delta-Peak: la terminazione automatica del programma di carica si basa sul principio della rilevazione della tensione Delta Peak. In tempo reale viene monitorata la pendenza della curva di carica in modo da stimare il tempo necessario a raggiungere il valore di tensione di carica finale. Per le batterie NiCd e NiMH il valore della soglia di tensione può essere impostato separatamente, in mV.</li> </ul>	<ul style="list-style-type: none"> <li>Per proteggere la batteria dell'auto, il processo di carica viene interrotto se la tensione di ingresso scende al di sotto di un valore minimo.</li> </ul>
<ul style="list-style-type: none"> <li>A causa di cariche e scariche successive, le tensioni delle celle delle batterie al litio si possono sbilanciare. Per correggere questo, l'SFB6 controlla la corrente di carica di ogni singola cella al fine di equalizzare le tensioni (CARICA BILANCIATA)</li> </ul>	<ul style="list-style-type: none"> <li>Al fine di facilitare l'utente, è possibile memorizzare fino a 5 programmi di carica e scarica per differenti tipi di batterie.</li> </ul>
<ul style="list-style-type: none"> <li>E' possibile eseguire in automatico fino a 5 cicli di carica/scarica o scarica/carica per il refresh e il bilanciamento delle batterie.</li> </ul>	



**Per scorrere i vari tipi di menu' tra cui il tipo di carica a seconda del tipo di batterie, premere il tasto BATT.TYPE.**

<b>NiCd/NiMh</b>
Livello voltaggio : 1,2v /cell
Carica veloce : 1C ~ 2C
Tensione di scarica :0,85V/cell(NiCd) 1,0v/cell (NiMh)
<b>Li-Io</b>
Livello voltaggio : 3,6v /cell
Max. tensione di carica : 4,1V/cell
Carica : 1C o meno
Minima tensione di scarica : 2,5 V/cell o più
<b>Li-Po</b>
Livello voltaggio : 3,7v /cell
Max. tensione di carica : 4,2V/cell
Carica : 1C o meno
Minima tensione di scarica : 3,0 V/cell o più
<b>Li-Fe</b>
Livello voltaggio : 3,3v /cell
Max. tensione di carica : 3,6V/cell
Carica : 4C o meno
Minima tensione di scarica : 2,0 V/cell o più
<b>Pb</b>
Livello voltaggio : 2 v /cell
Max. tensione di carica : 2,46 V/cell
Carica : 0,4 C o meno
Minima tensione di scarica : 1,75 V/cell o più

### NOTE PRIMA DI INIZIARE UN'OPERAZIONE DI CARICA O SCARICA

- Avete selezionato l'apposito programma di carica per questo tipo di batteria?
- Avete impostato il giusto valore di corrente?
- I pacchi delle batterie al litio possono essere composti da celle connesse in serie o in parallelo. Controllare attentamente la composizione prima di iniziare il processo di carica.
- Tutti i connettori sono collegati correttamente e fermamente?
- Ci sono falsi contatti in qualche parte del circuito?

**Queste note sono molto importanti per operare in massima sicurezza.**

**Se non vengono seguite le suddette norme, la batteria ed il caricatore possono subire gravi danni e possono verificarsi esplosioni e sviluppi di fiamme, con conseguenti danni a persone.**

**Leggere le avvertenze alla fine del manuale prima di utilizzare il prodotto!!!!**

### NOTE GENERALI SULL'UTILIZZO

#### Carica

Una quantità specifica di energia elettrica è trasferita dentro la batteria durante il processo di carica. Tale quantità è calcolata moltiplicando la corrente per il tempo di carica. La corrente massima permessa varia in accordo al tipo di batteria e alle sue prestazioni ed è specificata dal costruttore. Correnti superiori allo standard sono permesse solo nel caso in cui sia dichiarato esplicitamente dal costruttore che tale batteria è predisposta per la carica veloce (quick charge). Tipicamente la corrente standard di carica è pari a 1/10 della capacità nominale della batteria (es.: 1/10C).

Connettere la batteria ai terminali di carica utilizzando cavi adatti: rosso per il positivo (+) e nero per il negativo (-). I cavi di collegamento devono avere un'adeguata sezione. Utilizzare connettori di alta qualità.

Fare sempre riferimento alle informazioni fornite dal costruttore a riguardo dei metodi di caricare verificare la corrente e il tempo di carica. Porre particolare attenzione alle istruzioni per le batterie al litio.

Non tentare di smontare il pacco batteria in modo arbitrario.

Prestare attenzione alla capacità e al voltaggio del pacco batteria al litio. Esso può essere composto da una combinazione di celle collegate in serie e altre in parallelo. Nel collegamento in parallelo la tensione è la stessa per tutte le celle e la capacità totale è pari alla somma delle capacità delle singole celle. **Lo sbilanciamento di tensione tra le celle potrebbe causare incendio o esplosione.**

**Raccomandiamo di comporre pacchi batteria al litio utilizzando SOLAMENTE connessioni in serie.**

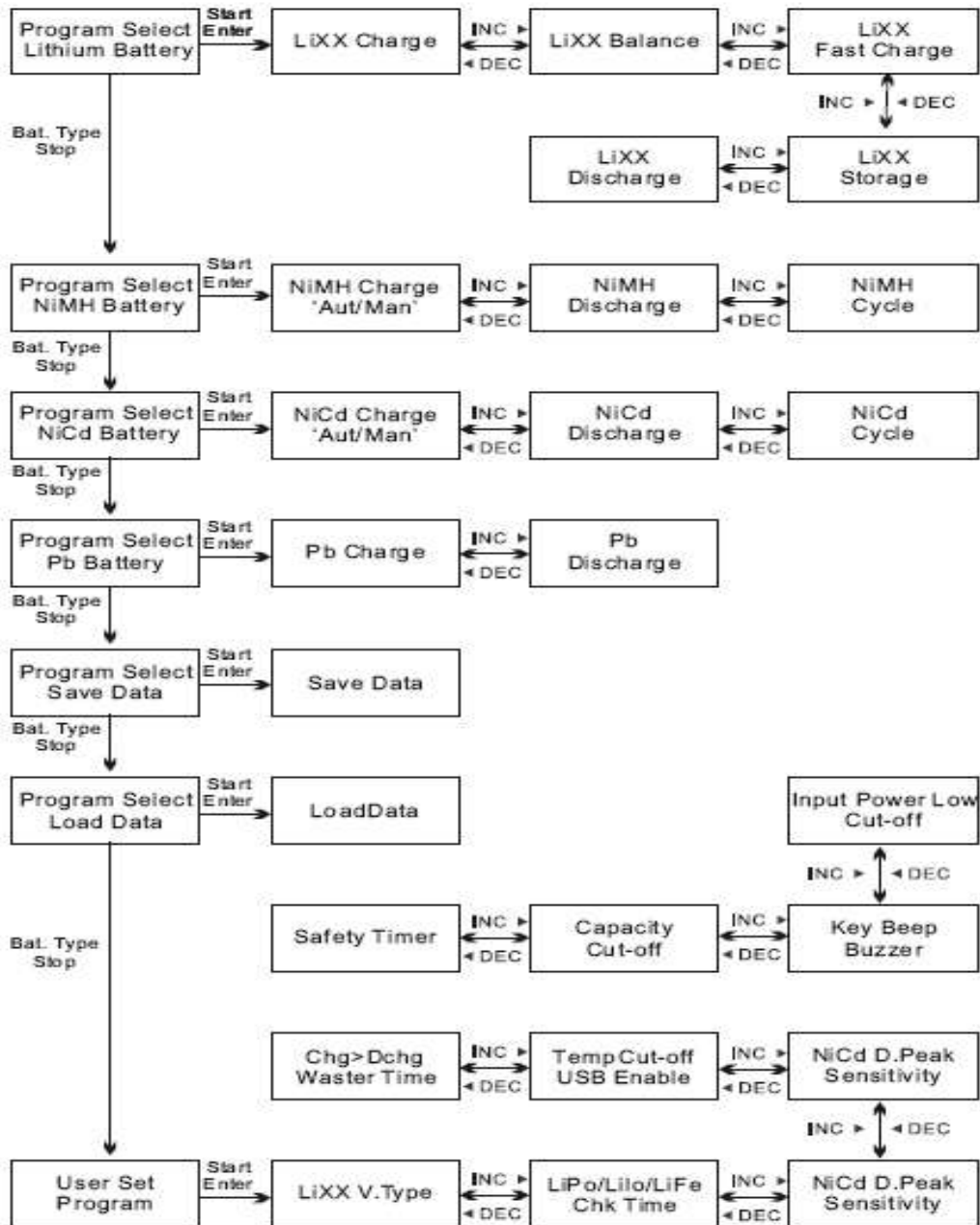
#### Scarica

Il processo di scarica ha tipicamente la finalità di determinare la capacità residua di una batteria o di abbassarne il voltaggio ad un valore desiderato. Durante il processo di scarica dovete prestare la medesima attenzione come nel processo di carica. Per evitare che la batteria si scarichi eccessivamente, pregiudicandone il funzionamento, impostare il valore minimo a 0,8 ~ 1,0V per le batterie NiCd e NiMH. Per le batterie al litio non scendere sotto 2,5V; tensioni inferiori portano ad una rapida perdita di capacità fino al danneggiamento definitivo. In genere non è necessario scaricare batterie al litio.

Alcune batterie ricaricabili hanno l'effetto memoria. Infatti se esse vengono utilizzate parzialmente e ricaricate, la volta successiva si "ricordano" di questo ed è come se avessero una capacità totale inferiore. Questo è l'effetto memoria. In realtà ciò provoca l'aumento delle dimensioni dei cristalli degli elementi attivi (Ni e Cd) con conseguente degradazione delle prestazioni (aumento della resistenza con conseguente diminuzione della tensione). Per questo è preferibile compiere dei cicli completi di carica e scarica.

Le batterie NiMH presentano un effetto memoria inferiore rispetto alle NiCd.

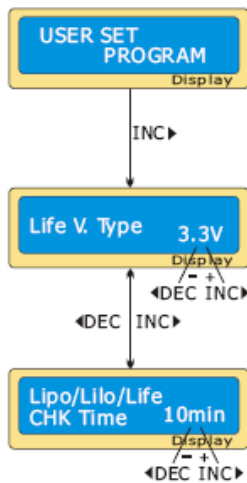
Le batterie al litio preferiscono ricariche parziali in luogo di scariche totali. E' meglio evitare frequenti scariche complete eseguendo ricariche frequenti o utilizzando batterie a più alta capacità.



SETUP PARAMETRI INIZIALI

SFB6 opera inizialmente con i valori settati dal costruttore. Il display visualizza le seguenti informazioni in sequenza e l'utente può impostare i valori desiderati in ogni schermata. Per selezionare USER SET PROGRAM premere in sequenza BATT.TYPE.

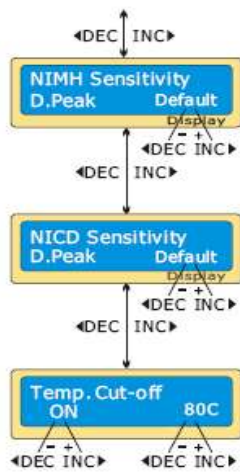
Per modificare i parametri, premere Start/enter per far lampeggiare il parametro da impostare, modificare i valori con i tasti <DEC> e <INC> e premere Start/enter per memorizzare.



Menù

La schermata mostra la tensione nominale delle batterie al litio: 3.6V - 3.7V O 3,3 V per cella. Questo valore deve essere impostato a seconda del tipo di batterie utilizzate. Se vengono utilizzate batterie LI-IO impostare 3,6 V, se vengono utilizzate batterie LI-PO impostare 3,7 V, se le Li-Fe 3,3V. **L'errata impostazione di questo parametro può causare l'esplosione del pacco batteria.**

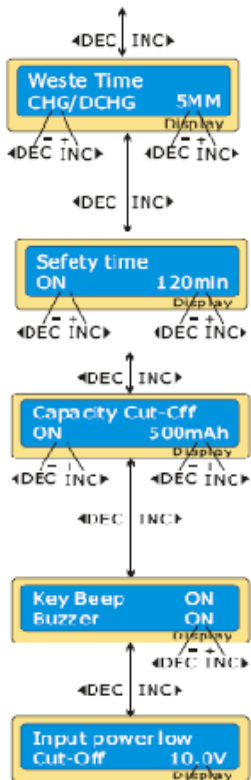
Questo è il tempo di intervallo in cui il microprocessore opera il check delle celle. Per batterie di grande capacità questo tempo può essere aumentato. Per le batterie di normale uso si consiglia di lasciare il valore di default



Impostazione della soglia di tensione per l'arresto automatico della carica di batterie NiCd. Il valore effettivo per cella va da 10 a 15mV. Se il valore è alto, c'è rischio di sovraccarica, al contrario di stop prematuro.

Idem per batterie NiMH. Il range di tensione va da 5 A 10mV.

Se attivo, questo controllo permette, se presente la sonda di temperatura, di interrompere il processo se la temperatura supera la soglia impostata.



Durante i cicli di carica e scarica in automatico, la batteria può surriscaldarsi in modo pericoloso. Per limitare ciò è possibile impostare un tempo di attesa tra cariche e scariche consecutive, che va da 1 a 60 min. In questo modo si da tempo alla batteria di raffreddarsi.

Ogni volta che inizia un processo di carica, automaticamente si avvia il timer di sicurezza. Questo previene sovraccarichi nel caso in cui il circuito non rilevi il raggiungimento di piena carica. Per evitare il mancato raggiungimento della fine del processo, questo tempo deve essere il 30% maggiore del tempo di carica della batteria in oggetto. Il valore va da 10 a 720 minuti.

E' possibile impostare la capacità massima raggiungibile. Nel caso in cui non venga rilevata la tensione di Delta-Peak e il timer non funzioni, il processo di carica si ferma una volta raggiunto il valore di capacità impostata. I valori vanno da 10 a 9990mAh.

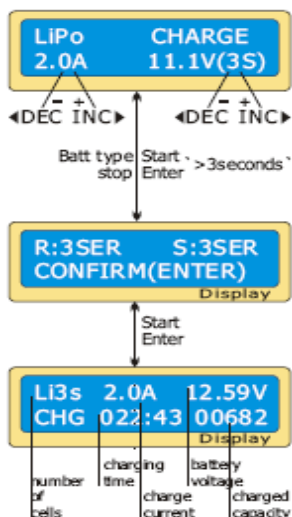
Si può attivare o meno il beep associato alla pressione de tasti e i suoni che segnalano le varie fasi durante il processo di carica.

Il programma controlla la tensione della batteria di ingresso (es.: ricarica in auto) e interrompe il processo se la tensione scende al di sotto della soglia impostata. I valori vanno da 10 a 11V.

### PROGRAMMA PER BATTERIE AL LITIO ( LI-ION/LI-PO/LI-FE )

Questo programma è dedicato alla carica e scarica di batterie a ioni di litio (Lithium-ion) e polimeri di litio (Lithium-Polymer o Li-po). Se state caricando batterie tipo LI-IO controllare di aver impostato la soglia nel menù "SETUP PARAMETRI INIZIALI" ( pagina 3 – V.type ) a 3,6 Volt. Se state caricando batterie LI-PO settare a 3,7 V e 3,3 V per le LI-Fe. Questi tre tipi di batterie, hanno differenti metodi di carica: tensione costante o corrente costante. La corrente di carica varia in accordo alla capacità della batteria, tipicamente, per una lunga vita delle batterie, e consigliabile utilizzare una corrente di carica uguale alla capacità nominale diviso 2 ( C/2 ). Un altro parametro importante è la tensione finale della singola cella: per celle di tensione nominale di 3.6V essa vale 4.1V, per celle di tensione nominale di 3.7V essa vale 4.2V. **Se la tensione finale eccede dell'1% il valore massimo, c'è rischio di esplosione.** Una volta entrati nei sotto menù con il tasto BATT.TYPE e premendo enter , scorrere con i tasti <DEC> e <INC> per selezionare il tipo di carica.

### CARICA BATTERIE LI-IO / LI-PO / LI-FE



Per modificare i parametri, premere **Start/enter** per far lampeggiare il parametro da impostare, modificare i valori con i tasti <DEC> e <INC> e premere **Start/enter** per memorizzare.

Il valore a sinistra sulla seconda riga imposta la corrente di carica e il valore sulla destra imposta il valore di tensione del pacco batteria. La tensione a cui la batteria deve essere caricata può essere rilevata in automatico ('AUTO'). Non impostare la funzione automatica per batterie già cariche o leggermente scariche. Una volta settati parametri desiderati, premere **Start/enter** per più di 3 secondi per iniziare la carica.

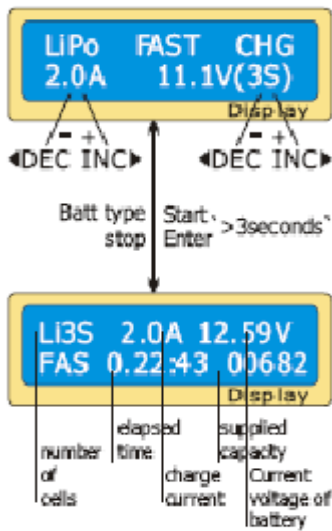
(Corrente di carica: 0.1~5.0A; Tensione: AUTO, 1~6 serie)

Questo mostra il numero di celle impostate dall'utente(S) e quelle rilevate dal caricatore ( R). Se R ed S sono uguali è possibile iniziare la carica premendo **Start/enter** oppure tornare indietro premendo **Battery Type/Stop**

In questo secondo caso controllare bene la composizione del pacco batteria e ripetere l'operazione.

La schermata mostra lo stato della carica in tempo reale. Per fermare la carica premere una volta il tasto **Battery Type/Stop**

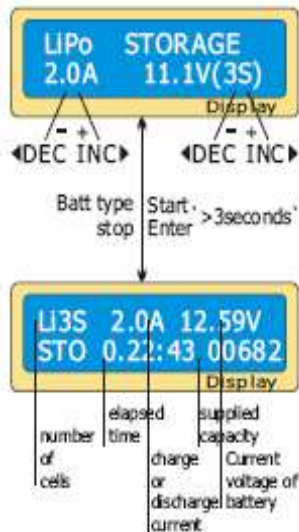
## CARICA BATTERIE LI-IO / LI-PO / LI-FE VELOCE



Questo menù permette di effettuare una carica veloce delle batterie LIXX. Questo avviene operando una carica non ad 1/10 ma ad un 1/5 durante la fase CV. La capacità di carica può essere un po' più piccola ma il processo è più veloce.

Utilizzare gli stessi tasti e modalità descritte nel paragrafo precedente per modificare la corrente di carica e per dare inizio alla carica.

## STOCCAGGIO BATTERIE LI-IO / LI-PO / LI-FE

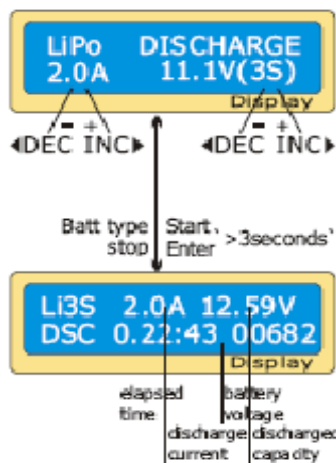


Questo menù può essere utilizzato quando le batterie non verranno utilizzate per molto tempo e si desidera riporre le batterie. SFB6 provvederà a settare la tensione delle batterie in maniera da garantire la loro bontà anche se inutilizzate per molto tempo evitando che l'inattività possa danneggiarle.

Utilizzare gli stessi tasti e modalità descritte nel paragrafo precedente per modificare la corrente di carica e per dare inizio alla carica.

## SCARICA DI BATTERIE LI-IO / LI-PO / LI-FE

Questo menù permette di scaricare le batterie LIXX



Il valore della corrente di scarica, visualizzato sulla sinistra, non deve eccedere 1C e la tensione finale che il pacco deve avere al termine della scarica. Questa, visualizzata a destra, non deve essere inferiore a 3V per cella. Premere **Start/enter** per più di 3 secondi per iniziare la scarica.

(Corrente di scarica: 0.1~1.0A)

La schermata mostra lo stato della scarica in tempo reale. Per fermare la scarica premere una volta il tasto **Battery Type/Stop**

## CARICA BATTERIE LI-IO / LI-PO CON BILANCIATORE

Questo programma è dedicato a caricare in modalità bilanciata le tensioni delle celle del pacco batteria. Questo processo permette di caricare bilanciandole le singole celle. E' necessario collegare il pacco batterie sia con il connettore di bilanciamento, sia con il cavo principale collegandolo alle due uscite + e - presenti sulla sinistra del SFB6 .

**ATTENZIONE : NELLA MODALITA' BILANCIATA IL NUMERO MINIMO DI CELLE CARICABILI E' 2!!!**

**N.B. A pag. 9 sono disponibili altre informazioni sulla carica bilanciata. Infatti è possibile visualizzare la tensione delle singole celle caricate.**

**Il programma di carica ed il suo settaggio è identico a quello della carica normale, descritto a pag. 4**

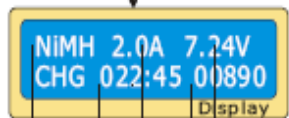
## PROGRAMMA PER BATTERIE Ni-Mh e Ni-Cd

Questi menù sono dedicati alla carica e scarica di batterie NiMH e NiCd comunemente utilizzate per applicazioni di modellismo RC. Controllare le soglie di tensione per ogni batteria al fine di impostare i valori 'NiMH Sensitivity' e 'NiCd Sensitivity' per lo stop automatico della carica. Una volta entrati nei sotto menù con il tasto BATT.TYPE e premendo enter , scorrere con i tasti **◀DEC** e **INC▶** per selezionare il tipo di carica.



◀DEC INC▶

Batt type stop Start, Enter >3seconds'



battery type elapsed time battery voltage charge current discharged capacity

Questo menù permette di caricare le batterie Ni-Mh. Impostare la corrente di carica desiderata.  
Il menù relativo alle batterie NI-Cd è identico.

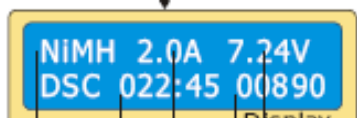
Per modificare i parametri, premere **Start/enter** per far lampeggiare il parametro da impostare, modificare i valori con i tasti **◀DEC** e **INC▶** e premere **Start/enter** per memorizzare.

## SCARICA DI BATTERIE Ni-Mh / Ni-Cd



◀DEC INC▶

Batt type stop Start, Enter >3seconds'



battery type elapsed time battery voltage charge current discharged capacity

Impostare il valore della corrente di scarica a sinistra del display. Impostare inoltre il valore della tensione che la batteria deve avere alla fine della scarica. Fare attenzione a non selezionare un valore troppo basso. A tale proposito vedere quanto scritto nel capitolo "scarica" a pagina 2. La corrente di scarica può essere impostata tra 0,1 a 1 A, mentre la tensione finale tra 0,1 a 25 V. Premere **Start/enter** per tre secondi per iniziare la scarica.

Durante il processo di carica si possono modificare i parametri: premere **Start/enter** , impostare i valori con i tasti **◀DEC** e **INC▶** e premere **Start/enter** per memorizzare e continuare.

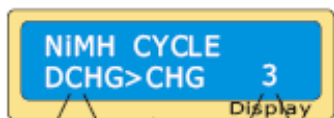
Lo stop della scarica può avvenire premendo il pulsante **Battery Type/Stop** .

Un segnale acustico segnala la fine del processo

Le scritte sul display monitorizzano lo stato della scarica.

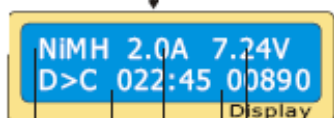
## CICLI DI SCARICA/CARICA O CARICA/SCARICA DI BATTERIE Ni-Mh / Ni-Cd

Questo menù permette di effettuare in automatico dei cicli di carica/scarica o scarica/carica.

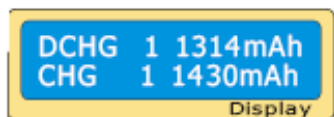


◀DEC INC▶

Batt type stop Start, Enter >3seconds'



battery type elapsed time discharge or charge current battery voltage discharge or charge capacity



Sulla sinistra viene impostata la sequenza e sulla destra il numero di cicli. Questa funzione può essere utilizzata per bilanciare o ricaricare (refresh). Per evitare innalzamenti eccessivi della temperatura, è previsto un tempo di pausa tra ogni carica e scarica, impostabile dall'utente (Weste time, pag.4). I cicli impostabili vanno da 1 a 5.

Per fermare la carica premere una volta il tasto **Battery Type/Stop** . La corrente di carica può essere cambiata premendo il tasto **Start/enter**. Un segnale acustico segnala la fine del processo.

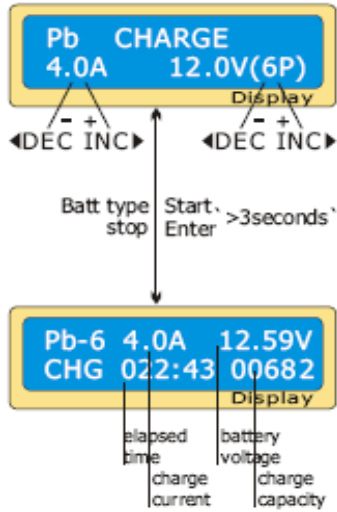
Alla fine del processo è possibile visualizzare la capacità di carica e scarica ad ogni ciclo. Premendo i tasti **◀DEC** e **INC▶** , vengono visualizzati questi valori per ogni ciclo.

## PROGRAMMA PER BATTERIE Pb

Questo programma è dedicato alla carica di batterie al piombo aventi tensione nominale da 2 a 20 V. Batterie con tensioni diverse non vengono riconosciute; quindi non provare a carica batterie con tensioni diverse da quelle sopra indicate. Le batterie al piombo sono completamente diverse da quelle NiMH e NiCd, esse infatti a fronte della loro capacità possono fornire correnti più basse. Per questo, la corrente ottimale di carica è pari a 1/10 della capacità nominale (1/10C). Inoltre non possono essere caricate rapidamente. Seguire sempre le istruzioni fornite dal costruttore della batteria.

Per modificare i parametri, premere **Start/enter** per far lampeggiare il parametro da impostare, modificare i valori con i tasti **◀DEC** e **INC▶** e premere **Start/enter** per memorizzare.

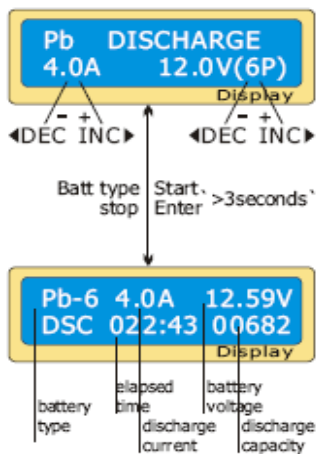
### CARICA DI BATTERIE Pb



Sulla sinistra si imposta il valore della corrente di carica, sulla destra la tensione nominale. La corrente varia da 0.1 a 5 A e la tensione da 2 a 20 V. Una volta settati parametri desiderati, premere **Start/enter** per più di 3 secondi per iniziare la carica.

Il display mostra lo stato del processo di carica. Per interrompere manualmente il processo, premere il tasto **Battery Type/Stop** una volta. Un segnale acustico segnala la fine della carica.

### SCARICA DI BATTERIE Pb



Sulla sinistra si imposta il valore della corrente di scarica, sulla destra la tensione finale di scarica. La corrente varia **da 0.1 a 1 A** e la tensione da 2 a 20 V. Una volta settati parametri desiderati, premere **Start/enter** per più di 3 secondi per iniziare la carica.

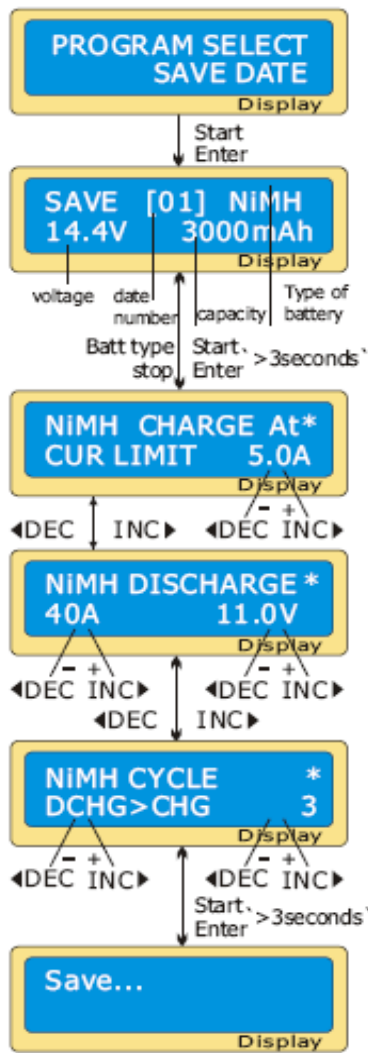
Il display mostra lo stato del processo di carica. Per interrompere manualmente il processo, premere il tasto **Battery Type/Stop** una volta. Un segnale acustico segnala la fine della carica.

## SALVATAGGIO DEI PROGRAMMI DI CARICA/SCARICA

SFB6 possiede una memoria per archiviare e richiamare vari programmi di carica e/o scarica.

Si possono memorizzare fino a 5 programmi, sotto forma numerica, contenenti le caratteristiche di altrettante batterie. Ciò permette di non dover impostare ogni volta gli stessi parametri.

Per modificare i parametri, premere **Start/enter** per far lampeggiare il parametro da impostare, modificare i valori con i tasti **◀DEC** e **INC▶** e premere **Start/enter** per memorizzare.



I valori impostati in questa schermata non hanno effetto sul processo di carica. Essi rappresentano solamente le specifiche della batteria. Le schermate successive visualizzano automaticamente i valori adatti alle caratteristiche della batteria associata al programma richiamato. L'esempio mostra una batteria NiMH a 12 celle con capacità di 3000mAh. .

Impostazione della corrente di carica.

Impostazione della corrente di scarica e della tensione finale.

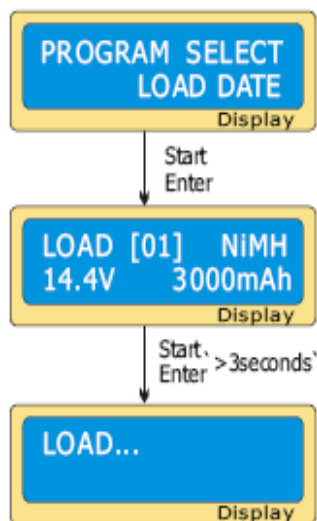
Impostazione della sequenza di carica e scarica e del numero di cicli.

Salvataggio dei dati.

## CARICAMENTO DEI PROGRAMMI MEMORIZZATI

Questo menù permette di caricare i programmi memorizzati con la procedura descritta nel precedente programma.

Per caricare i dati premere il tasto **Start/enter** in modo da far lampeggiare il numero di programma visualizzato tra parentesi quadre - [00] in figura -, selezionare il numero con i tasti **◀DEC** e **INC▶** e premere nuovamente il tasto **Start/enter** per più di 3 secondi.



Selezionare il numero di programma da richiamare. Vengono visualizzati i dati associati al programma.

Caricamento dei dati.



## INFORMAZIONI SUPPLEMENTARI DURANTE IL PROCESSO DI CARICA

Durante il processo di carica e scarica possono essere visualizzate varie informazioni. Premendo il tasto **INC** vengono visualizzate le impostazioni più importanti, precedentemente impostate, mentre premendo il tasto **DEC** in modalità CARICA BILANCIATA BATTERIA LIPO, vengono visualizzate le tensioni delle singole celle.


	<p>Voltaggio a fine processo</p> <p>Valore massimo di carica.</p> <p>Tempo impostato di sicurezza. Dopo questo tempo la carica termina anche se il processo non è terminato.</p> <p>Soglia di temperatura massima ammessa. ( solo con sonda )</p> <p>Temperatura esterna ed interna ( solo con sonda )</p> <p>Tensione di ingresso</p> <p>Il display mostra un massimo di 6 celle. Il valore di sinistra mostra il numero della cella; il valore a destra mostra la tensione della singola cella .</p>
--	--

## MESSAGGI DI ERRORE

SFB6 incorpora varie funzioni di protezione in modo da verificare lo stato delle proprie funzionalità. In caso di errore il display visualizzerà i messaggi scritti di seguito.

	<p>Il connettore di uscita è connesso alla batteria con polarità errata.</p>		<p>Il processore ha rilevato una tensione troppo alta nel programma carica batterie LI-XX</p>
	<p>E' avvenuta un'interruzione del collegamento tra uscita e batteria, oppure il connettore è stato staccato volontariamente durante il processo di carica o scarica.</p>		<p>Il processore ha rilevato una tensione troppo bassa in una delle celle nel programma carica batterie LI-XX balance</p>
	<p>Corto circuito in uscita</p>		<p>Il processore ha rilevato una tensione troppo alta in una delle celle nel programma carica batterie LI-XX balance</p>
	<p>La tensione di ingresso è errata</p>		<p>Il cavo di bilanciamento non è collegato o non funziona bene</p>
	<p>Il voltaggio selezionato è errato</p>		<p>La temperatura interna del SFB6 è troppo alta.</p>
	<p>SFB6 non funziona correttamente e ha un guasto all'interno.</p>		<p>Il processore non riesce a controllare la carica. Potrebbe esserci un guasto interno.</p>
	<p>Il processore ha rilevato una tensione troppo bassa nel programma carica batterie LI-XX</p>		

## AVVERTENZE

- Non lasciare mai incustodito il caricabatterie durante il suo esercizio. In caso di anomalie e/o malfunzionamenti, terminare subito il processo di carica, staccare il cavo di alimentazione e leggere il manuale d'uso.
- Mantenere l'unità lontano da polvere, sporco, pioggia, fonti di calore, luce diretta del sole e vibrazioni. Non bagnare.
- Alimentare solamente a 12 VDC.
- L'unità di carica e la batteria da caricare devono essere posizionate su una superficie resistente al calore, non infiammabile e non conduttiva. Non posizionarle mai su un sedile di auto, tappeti o situazioni simili. Caricare sempre all'aperto.
- Mantenere lontano dall'area operativa qualsiasi sostanza volatile infiammabile.
- Assicurarsi di aver capito accuratamente le informazioni inerenti alla batteria da caricare.
- **Non connettere al caricatore più di 1 pacco batteria alla volta.**
- **Non provare a caricare o scaricare i seguenti tipi di batterie:**
  - pacchi batteria costituiti da differenti tipi di celle (o celle di diversi produttori)
  - batterie completamente cariche o leggermente scariche
  - batterie NON ricaricabili (!! rischio esplosione !!)
  - batterie diverse da NiCd, NiMH, Li-Po, LI-IO o Pb.
  - batterie difettose o danneggiate
  - batterie dotate di circuito di protezione integrato
  - batterie integrate in dispositivi o collegate ad altri componenti
  - batterie che hanno valori di corrente dichiarati dal costruttore, diversi da quelli erogati da SFB6
- Se utilizzate carica batteria con "bilanciatore" di celle accertarsi che il connettore della batteria adibito al bilanciamento/carica abbia la polarità giusta e sia compatibile con il Vs carica batteria.
- Qualsiasi anomalia durante la carica ( rigonfiamento, eccessivo calore, ecc..) sono avvisi di un possibile danneggiamento della cella con relativa possibilità di incendio o esplosione. Staccare subito l'alimentazione a monte del carica batteria e allontanarsi subito. Se necessario chiamare i mezzi di soccorso ( vigili del fuoco ). Se avete rispettato quanto descritto nei punti precedenti il pacco batteria non dovrebbe essere in un luogo dove ci sono materiali infiammabili, attendere quindi parecchi minuti prima di avvicinarsi e rimuovere il pacco batteria ( **mai avvicinarsi subito e prendere la batteria con le mani in queste situazioni!!!!!!!!!!!! molte volte lo scoppio e l'incendio possono avvenire molti minuti dopo i primi cenni di anomalia** )
- Tensione della singola cella delle batterie LIPO non deve mai scendere sotto i 2,5 V, pena il danneggiamento della stessa.
- La temperatura deve essere intorno ai 20-25 gradi. Temperature basse tendono a far diminuire le prestazioni, aumentando la resistenza interna.
- Il pacco batteria non deve presentare graffi, fori, ecc... **NON UTILIZZARE IL PACCO BATTERIA SE PRESENTA QUESTE ANOMALIE.**
- Non caricare il pacco batteria con polarità invertita, può essere pericoloso!!!!
- Utilizzando il pacco batteria fare attenzione alla polarità, può essere pericoloso!!!!
- Non provocare mai corto circuiti, il pacco batteria si può danneggiare e inoltre può essere molto pericoloso.
- Non immergere il pacco batterie in acqua o altri liquidi
- Non buttare il pacco batteria nel fuoco
- Non smontare o aprire il carica batteria
- Non inserire il pacco batteria prima di aver alimentato il carica batteria
- REW srl non si ritiene responsabile per danni a cose o persone provocate da un uso non corretto del prodotto.
-  Il simbolo riportato sull'apparecchiatura indica che il rifiuto deve essere oggetto di "raccolta separata".

Pertanto, l'utente dovrà conferire (o far conferire) il rifiuto ai centri di raccolta differenziata predisposti dalle amministrazioni locali, oppure consegnarlo al rivenditore contro acquisto di una nuova apparecchiatura di tipo equivalente.

La raccolta differenziata del rifiuto e le successive operazioni di trattamento, recupero e smaltimento favoriscono la produzione di apparecchiature con materiali riciclati e limitano gli effetti negativi sull'ambiente e sulla salute eventualmente causati da una gestione impropria del rifiuto.

Lo smaltimento abusivo del prodotto da parte dell'utente comporta l'applicazione delle sanzioni amministrative di cui all'articolo 50 e seguenti del D.Lgs. n. 22/1997.



**REW s.r.l.**

Sede :Via S.Martino n.07 – 56020 – La Rotta – Pisa

Sede Operativa: Via S.Piero 94 – 56031 – Bientina – Pisa

Tel .0587 486883 Fax 0587 486024

[www.rewsrl.it](http://www.rewsrl.it) - [www.simplyflying.it](http://www.simplyflying.it)

email: info@rewsrl.it

