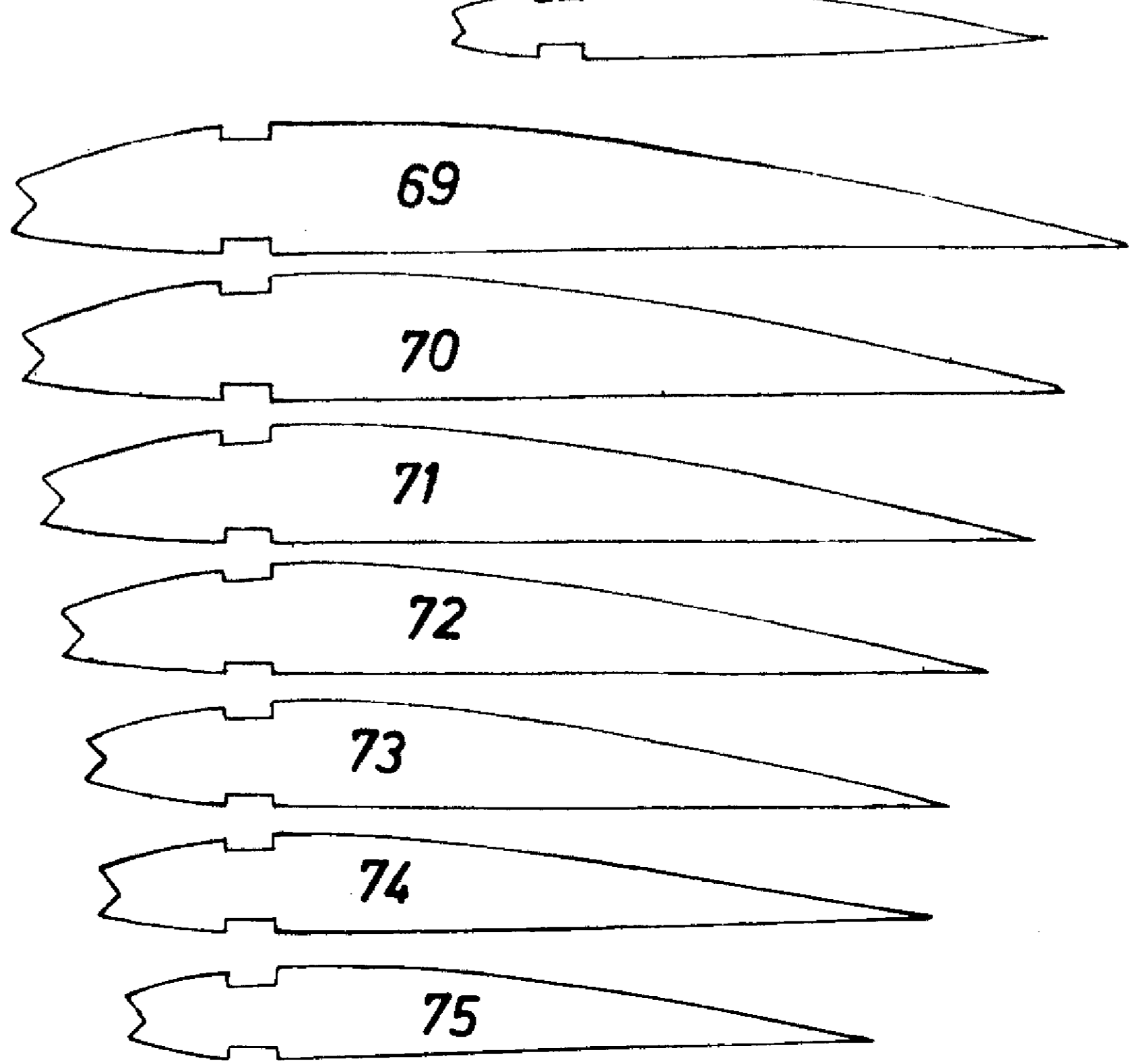
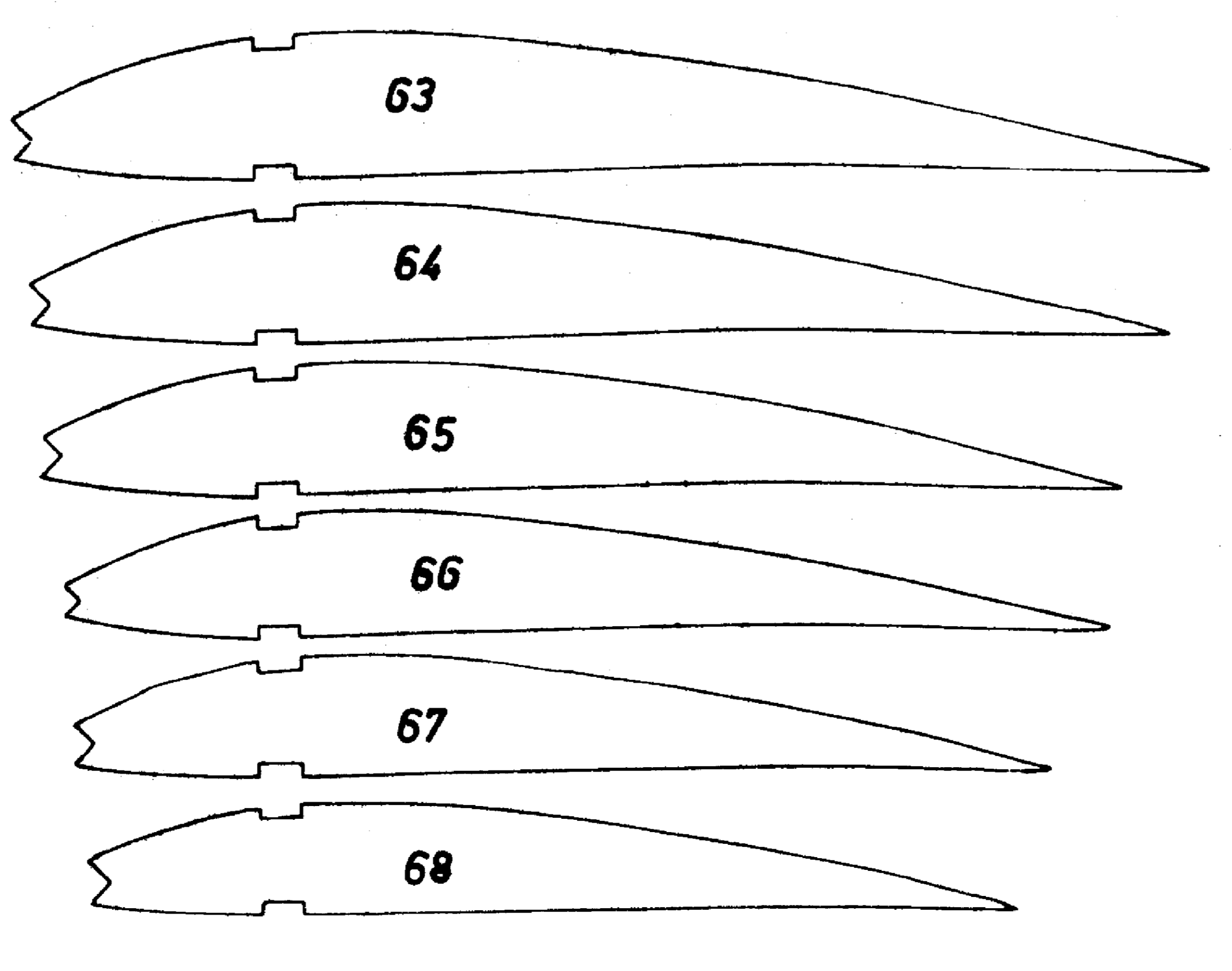
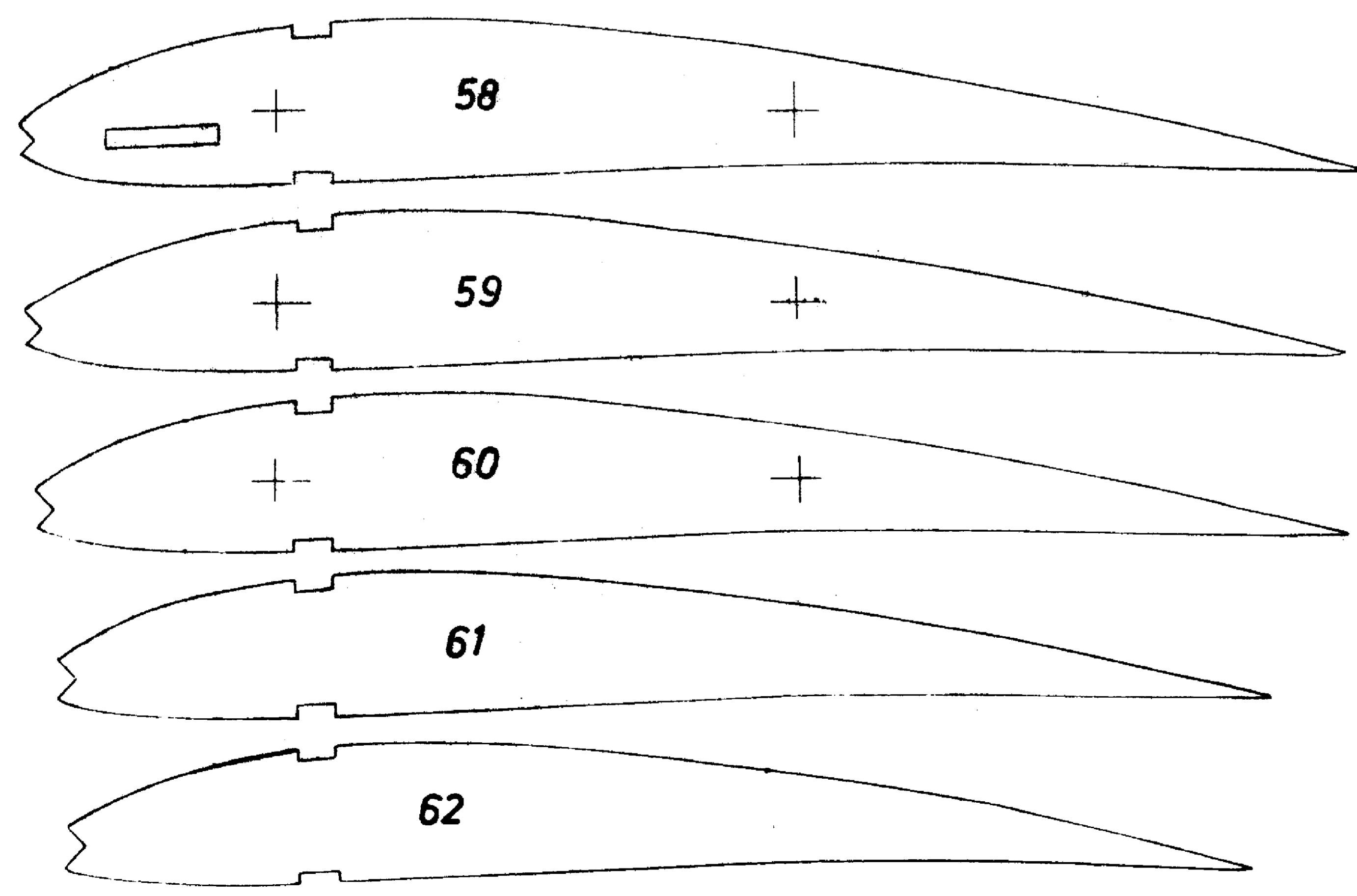
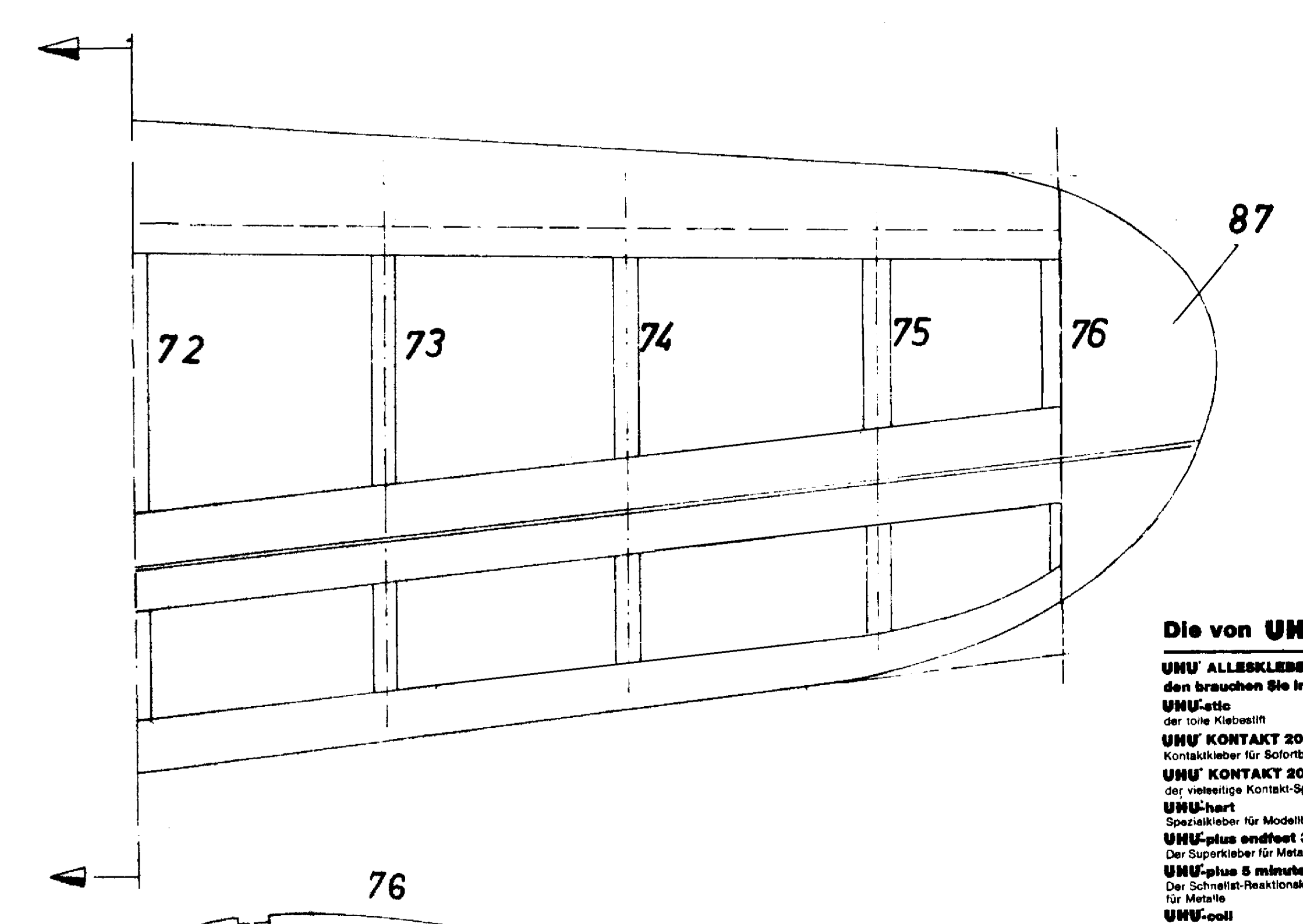
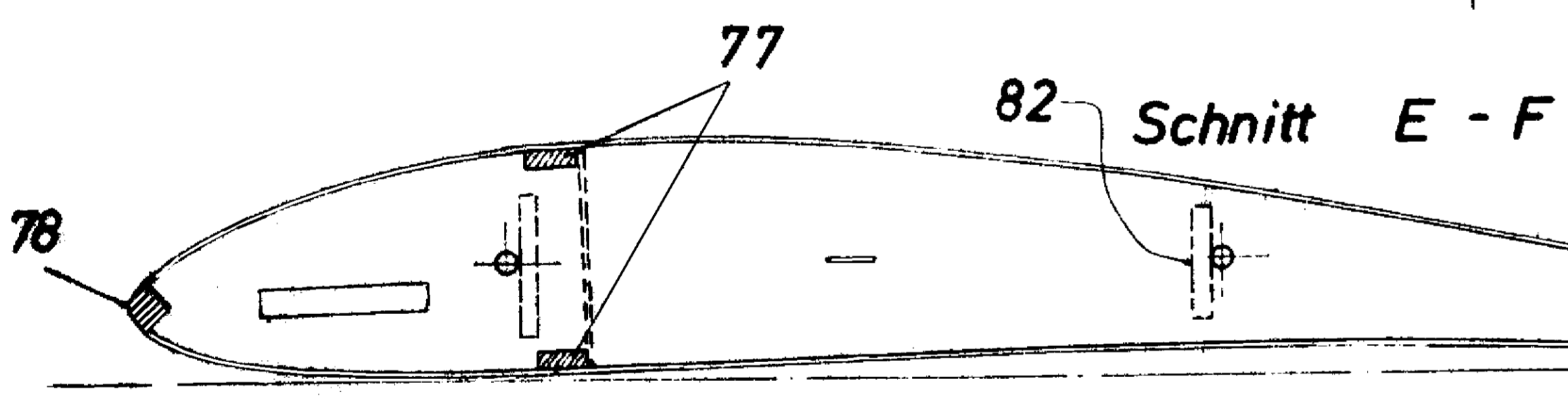
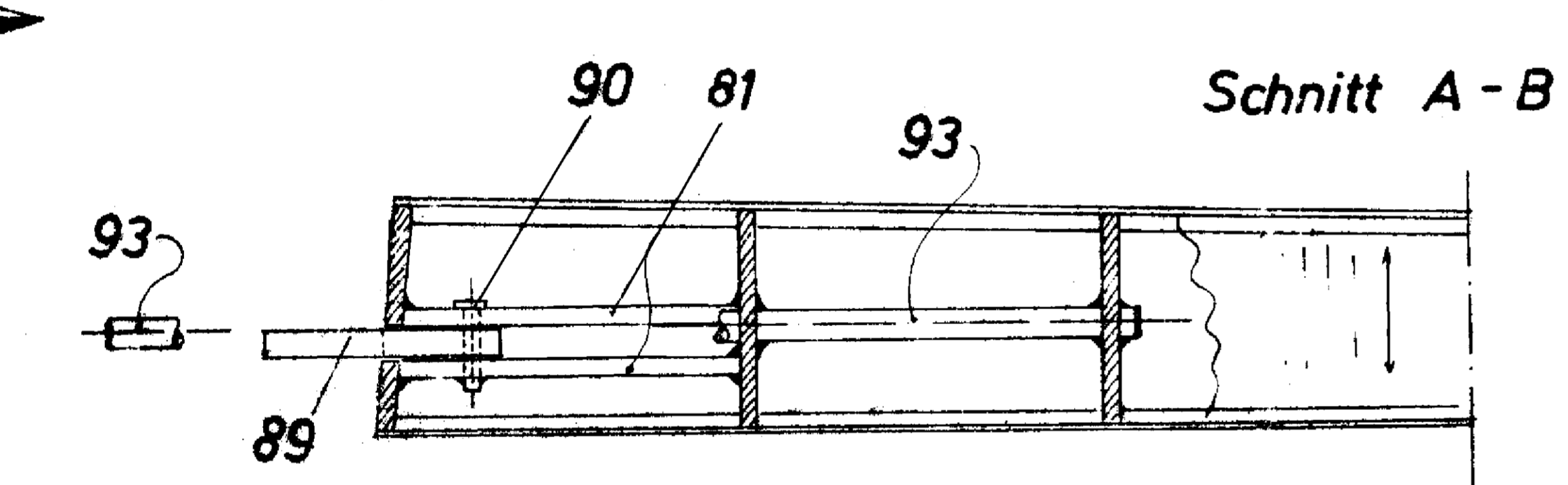
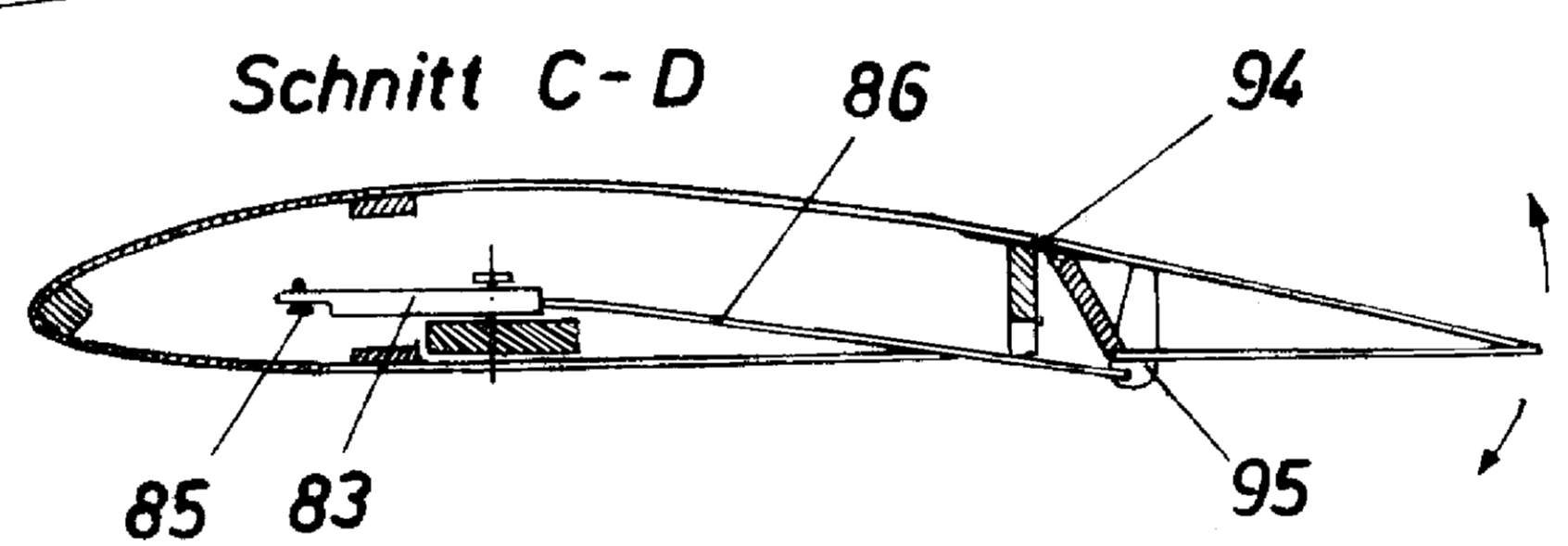
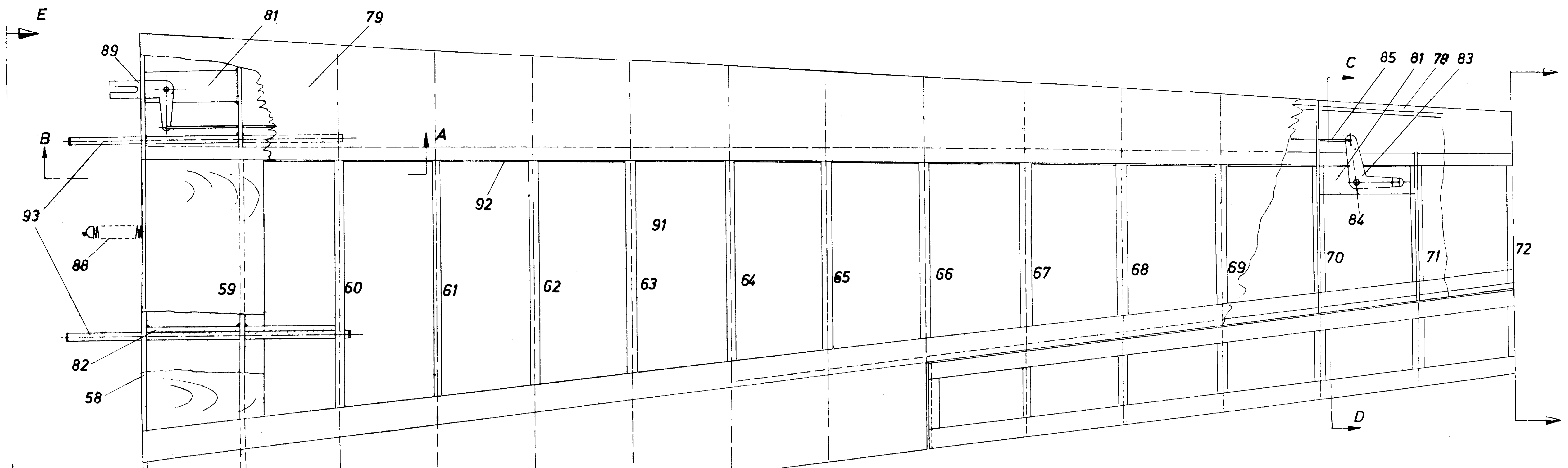


**Die von UHU**  
**UHU ALLEKLEBER**  
 den brauchen Sie immer  
**UHU-Lette**  
 der tolle Klebestift  
**UHU KONTAKT 2000**  
 Kontaktkleber für Solenbelegung  
**UHU KONTAKT 2000 AK**  
 der vielseitige Kontakt-Spraykleber  
**UHU-hart**  
 Spezialkleber für Modellbau  
**UHU-plus endfest 300**  
 Der Superkleber für Metalle  
**UHU-plus 5 minuten**  
 Der Schnell-Reaktionskleber  
 für Metalle  
**UHU-weiß**  
 Der farblose Holzleim  
**UHU-plast**  
 Spezialkleber für Polystyrol  
**UHU-pvc**  
 Spezialkleber für Weich- und  
 Hart-PVC  
**UHU-per**  
 Spezialkleber für Styropor®  
**UHU-Aluwerker-Set**  
 Die komplette Klebewerkstatt  
**UHU-rtm**  
 Der vielseitige Klebstoff,  
 glasfaser, reißfest, dauerhaft  
 Prospekt: Die von UHU  
 Klebeflosse entnehmen Sie  
 UHU-Werk H. u. M. Fischer,  
 758 BÜHL/Baden

**RC-Flugzeugmodell 'Lastensegler DFS 230'**

Konstruktion: Klaus Nietzer  
 Spannweite 2700 mm · Rumpflänge: 1550 mm  
 MT-Bauplan 602 Blatt 1 Maßstab 1:1  
 Verlag für Technik und Handwerk, Baden-Baden

Der dieser Ausgabe von TMI Dilligende Bauplan für das RC-Flugzeugmodell des Lastensegler DFS 230 müde von  
 drucktechnischen Gründen um 1:1 verkleinert wiedergegeben werden. Nach dieser Vorlage gebaut, hat das Modell eine  
 Spannweite von ca. 1800 mm, es kann mit einer 2- bis 4-Kanal-Anlage ferngesteuert und nach Wunsch auch mit einem  
 Hilfsmotor ausgerüstet und geflogen werden. Diese kleinere Version eignet sich v. a. als Trägermodell für den Hubschrauber-  
 oder Mistelflug.  
 Die Maße im Bauplan und in der Stückliste gelten für die größere Original-Version mit 2700 mm Spannweite, sie müs-  
 sen beim Bau des kleineren Modells um abwärts rund 1/3 verringert werden (nach oben abrunden).  
 Der MT-Großbauplan für die DFS 230 (Spannweite 2700 mm) wird etwa 3 Wochen nach Erscheinen dieser Ausgabe  
 lieferbar sein. Best. Nr. MT 602 G. Preis DM 15,- (nur bei Beschreibung in dieser Ausgabe) bzw. DM 12,50 (nur Bau-  
 plan - 2 Blatt)



Stückliste zum RC-Flugzeugmodell DFS-230

Nr.	Bezeichnung	Material	Abmessung	Stück	Herstellung	Material	Abmessung	Stück	
1-7	Rumpfsplatt	Sperrholz	1,5mm x Z	2	46	Bohrer	Sperrholz	4mm Ø x Z	1
8	Fornell	Sperrholz	4mm Ø x Z	1	47	Bohrer	Messing	1,5mm Ø x mm	2
9	Stützbohle	Balsa	5,5mm Ø x Z	2	48	Handbohrer	Stahlblech	1,5mm Ø	2
10	Rumpfsplatt	Kiefer Balsa hart	10x10mm L x Z	6	49	Feiler	Stahlblech	3x15mm x 0,4 x 0	2
11	Rumpfsplatt	Balsa	8x8mm L x Z	6	50	Bohrung zum Anbau			
12-13	Verstärkung	Balsa	8x8mm L x Z	20	51	Nussbohle	Balsa	8x12mm L x Z	4
14	Stützbohle	Aluminium	2mm Ø x Z	1	52	Steig	Balsa	8x8mm L x Z	2
15-17	Kohlenwasser	Sperrholz	4mm Ø x Z	1	53	Verstärkung	Balsa hart	8x8mm L x Z	2
18	Stützbohle	Sperrholz	4mm Ø x Z	1	54	Stützbohle	Stahlblech	2x4mm Ø	2
19	Quart	Kiefer Balsa hart	3x3mm L x Z	1	55-56	Leiterverbindungs	Stahlblech	2x4mm Ø	2
20	Kopf	Sperrholz	4x20mm L x Z	1	57	Stützbohle	Stahlblech	2x4mm Ø	2
21	Bohrbohrung	Messing	Ø 2,5mm	1	58-60	Rippe	Sperrholz	2mm Ø x Z	6
22	Fornell	Sperrholz	4mm Ø x Z	1	61-76	Rippe	Balsa	2mm Ø x Z	6
23	Abdeckung	Sperrholz	6mm Ø x Z	1	77	Handbohle	Kiefer	2mm Ø x Z	32
24	Kopf	Messing	5mm Ø x mm	1	78	Verstärkung	Balsa	10x10mm L x Z	4
25	Quartspitzer	Wasserschlauch	3	79-80	Dübel	Sperrholz	4x4mm L x Z	2	
26	Bohrbohrung	Messing	Ø 2,5mm	1	81	Langbohle	Balsa	2mm Ø x Z	4
27	Rumpfsplatt	Sperrholz	4mm Ø x Z	1	82	Verstärkung	Sperrholz	2mm Ø x Z	8
28	Stützbohle	Sperrholz	6mm Ø x Z	1	83-85	Winkelbohle mit Bohrung (Oranger)	Fertigprodukt	1	
29	Stützbohle	Sperrholz	6mm Ø x Z	1	86	Schraube	Stahlblech	1,5mm Ø L x Z	2
30-31	Klapp	Sperrholz	4mm Ø x Z	2	87	Handbohle	Balsa weich	aproxim 2	
32	Kopf	Stahlblech	2mm Ø	2	88	Sperrholz	Stahlblech	aproxim 2	
33	Bohle (verbleib)	Balsa	2mm Ø x Z	1	89-90	Winkelbohle	Alu (Orange)	Fertigprodukt	1
34	Schraube	Stahlblech	Ø 2mm x 10	1	91	Aufbohle	Balsa	1,5mm Ø x Z	1
35	SLW Dübel	Sperrholz	4mm Ø x Z	1	92	Verstärkung	Balsa	1,5mm Ø x Z	1
36	Flügelbohle	Balsa	6mm Ø x Z	1	93	Bohle Befestigung	Stahlblech	2mm Ø L x Z	4
37	Nussbohle	Balsa	10x10mm L x Z	1	94	Schraube	Sperrholz	2mm Ø x Z	2
38	Fornell	Balsa	8x8mm L x Z	2	95	Handbohle	Sperrholz	2mm Ø x Z	2
39	Rippe	Balsa	1mm Ø x Z	6	96	Alu	Stahlblech	1mm L x Z	2
40	Fornell	Balsa	1mm Ø x Z	1	97	Hohel	Messing	1,5mm Ø x Z	1
41	Bohrbohrung	Balsa	1mm Ø x Z	1	98	Lager	Messing	1mm Ø x mm	1
42	Fornell	Balsa	6mm Ø x Z	1	99	Sperrholz	Messing	1mm Ø x mm	2
43-44	Kopf	Messing	2,5mm Ø L x Z	4	100	Rumpfsplatt	Balsa weich	aufbauen	2
	Stützbohle	Stahlblech	1mm	2					

**Die von UHU**  
**UHU ALLEKLEBER**  
 den brauchen Sie immer  
**UHU-tite**  
 der tolle Klebstoff  
**UHU KONTAKT 2000**  
 Kontaktleber für Selbstklebung  
**UHU KONTAKT 2000 AK**  
 der vielseitige Kontakt-Spraykleber  
**UHU-hart**  
 Spezialleber für Modellbau  
**UHU-plus endfest 300**  
 Der Superleber für Metalle  
**UHU-plus 6 kleben**  
 Der Schnell-Reaktionleber  
 für Metalle  
**UHU-ool**  
 Der kraftvolle Holzleim  
**UHU-plast**  
 Spezialleber für Polystyrol  
**UHU-PVC**  
 Spezialleber für Weich- und  
 Hart-PVC  
**UHU-por**  
 Spezialleber für Styropor®  
**UHU-Aluwerker-Bes**  
 Das Superleber für Aluminium  
**UHU-film**  
 Der vielseitige Klebefilm,  
 glasklar, reißfest, stauchbar  
 Prospekt Die von UHU  
 Anzeigen in der Zeitschrift  
 UHU-Werk H. u. M. Fischer,  
 758 Bühl/Baden

**RC-Flugzeugmodell Lastensegler DFS 230**  
 Konstruktion: Klaus Nietzer  
 Spannweite 2700 mm - Rumpflänge: 1550 mm  
 MT-Bauplan 002 Blatt 2 Maßstab 1:1  
 Verlag für Technik und Handwerk, Baden-Baden

Der dieser Ausgabe von FMT beiliegende Bauplan für das RC-Flugzeugmodell des Lastensegler DFS 230 mußte aus drucktechnischen Gründen um 1/3 verkleinert wiedergegeben werden. Nach dieser Verkleinerung ist das Modell eine Spannweite von ca. 1800 mm; es kann mit einer 2- bis 4-Kanal-Anlage ferngesteuert und nach Wunsch auch mit einem Höhenruder ausgerüstet und geflogen werden. Diese kleinere Version eignet sich u. a. als Trägermodell für den Hubpack- oder Mistelflug.  
 Die Maße im Bauplan und in der Stückliste gelten für die größere Original-Version mit 2700 mm Spannweite; sie müssen beim Bau des kleineren Modells um ebenfalls rund 1/3 verringert werden (nach oben abzurunden).  
 Der MT-Großbauplan für die DFS 230 (Spannweite 2700 mm) wird etwa 3 Wochen nach Erscheinen dieser Ausgabe lieferbar sein. Best. Nr. MT 602 G Preis DM 15,- (mit Baubeschreibung in dieser Ausgabe), bzw. DM 12,80 (nur Bauplan - 2 Blatt).

Die gewerkschaftliche Herstellung und Verbreitung des Bauplanes und von Teilen des Modells (Fertigteile) wie Haupt- und Flügelteile darf nur mit Genehmigung des Verlegers oder des Konstrukteurs erfolgen.

