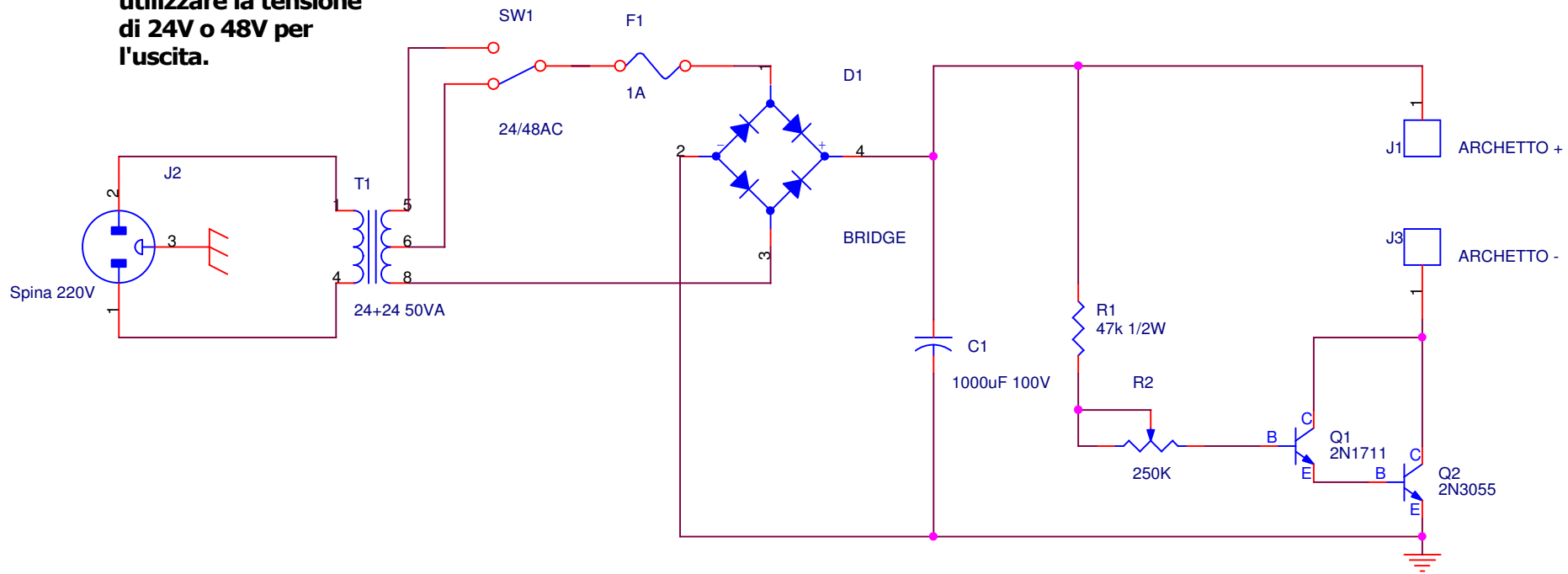


**SW1 permette di utilizzare la tensione di 24V o 48V per l'uscita.**



**ATTENZIONE IL CIRCUITO E' CONNESSO AD UNA TENSIONE SUPERIORE AI 48V UTILIZZARE LE DOVUTE PRECAUZIONI!!!**

L'autore non si assume la responsabilita' dei danni provocati a cose o persone per via di un uso non appropriato del circuito.

**BY PROTONMAX PRODUCT**

Title		
Alimentatore per Archetto a filo NiCr		
Size	Document Number	Rev
A	ProtoArchetto	1.0
Date:	Monday, September 11, 2006	Sheet 1 of 1