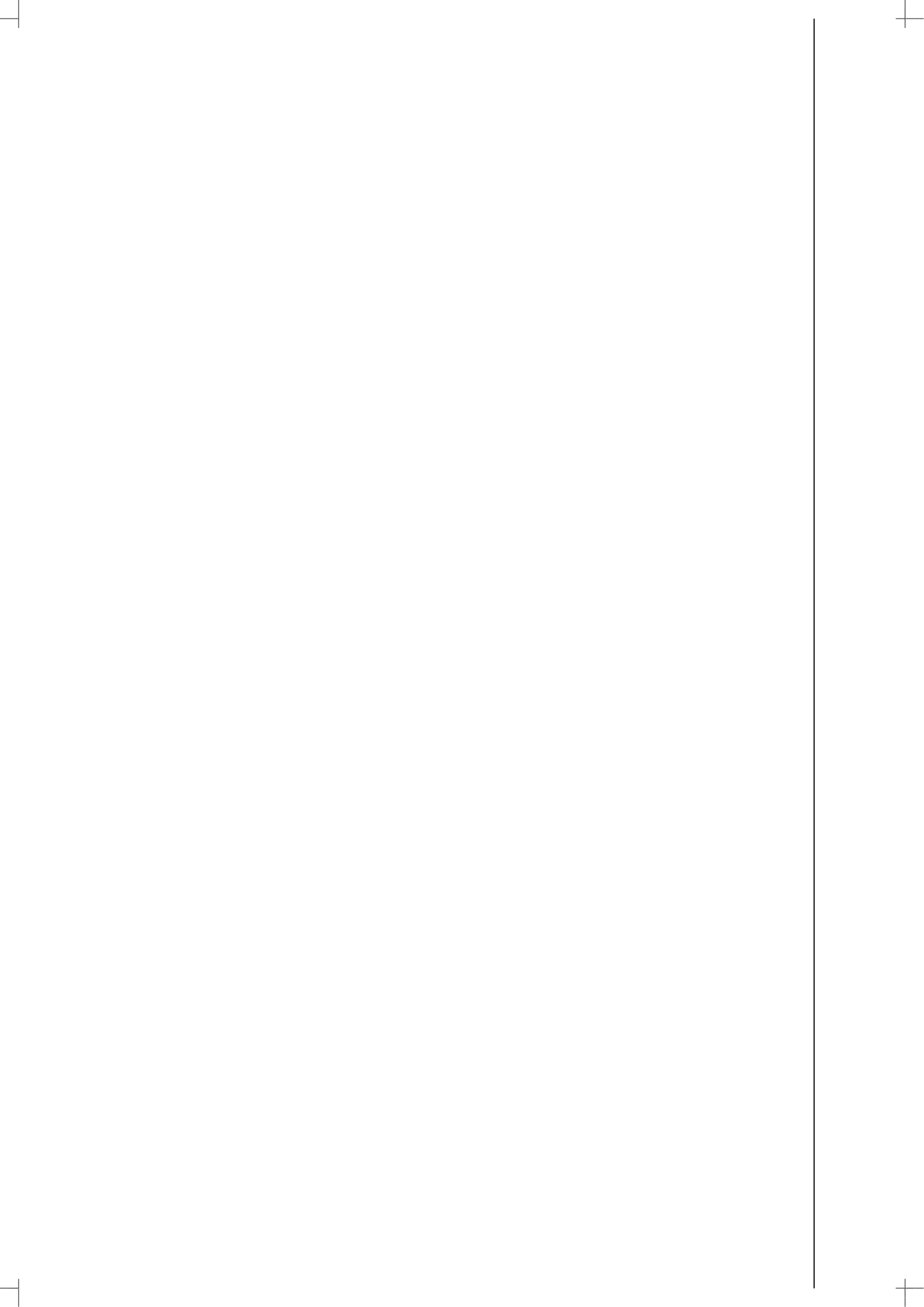
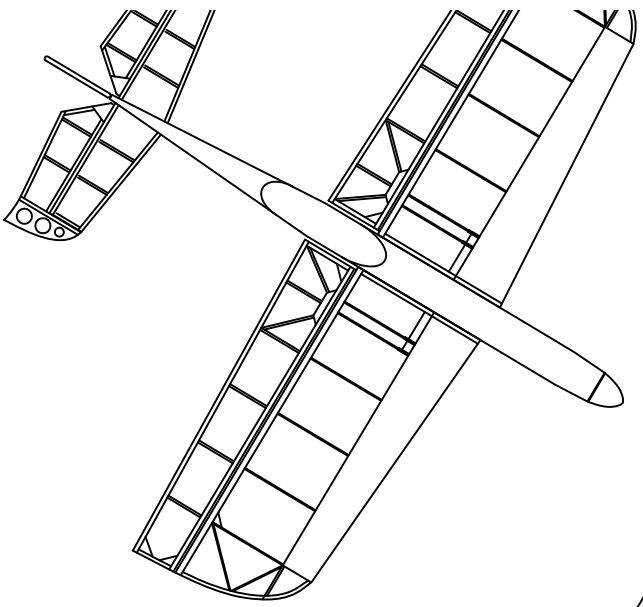


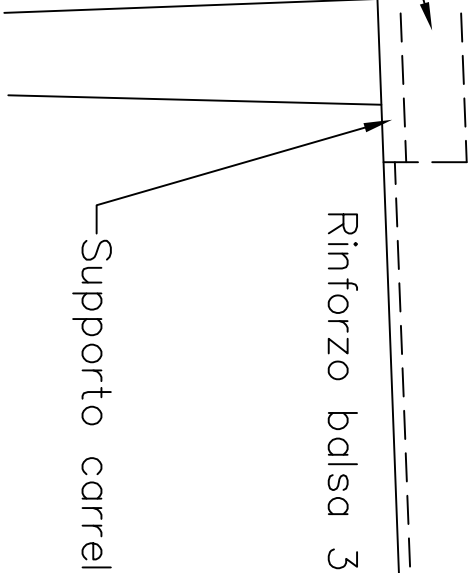
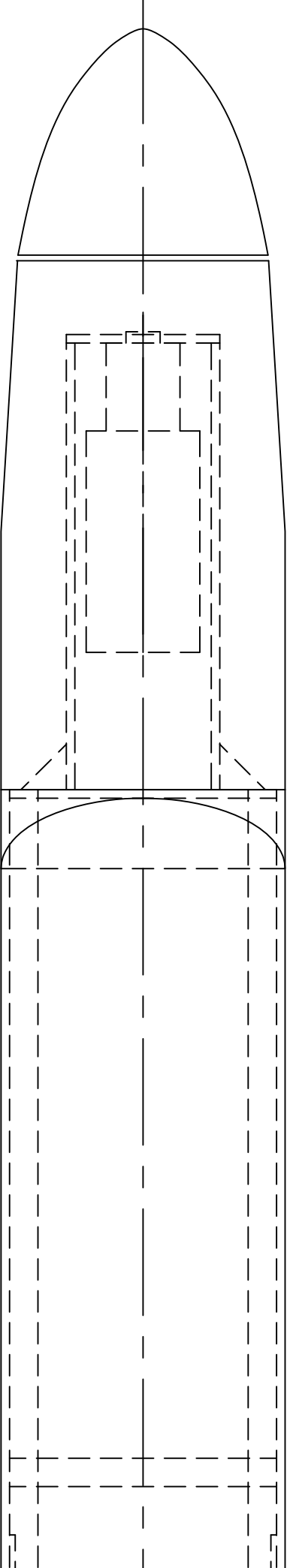
3 strat





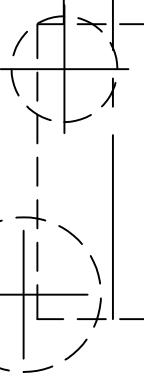
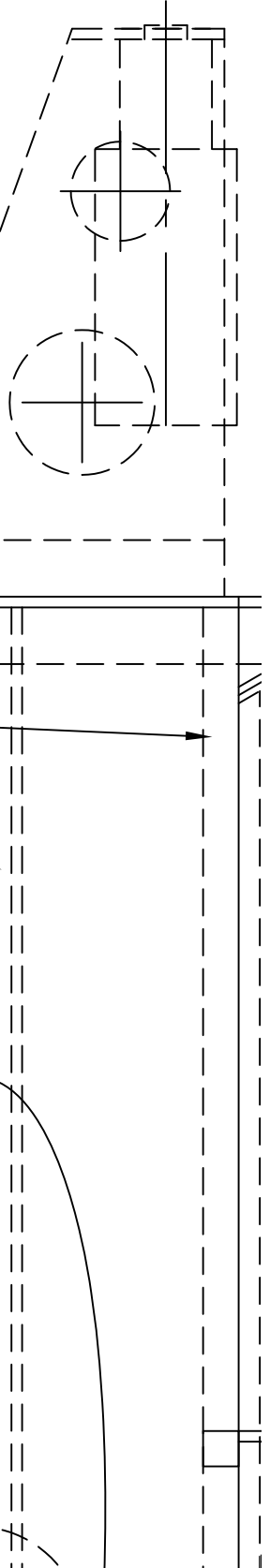
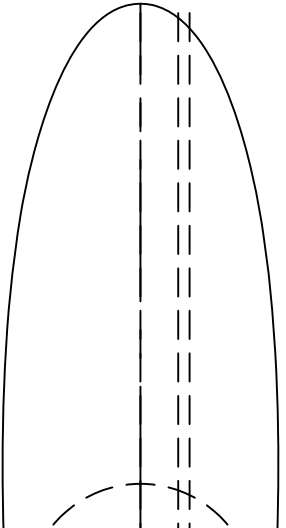
Listello triang. 8x8

Listello balsa 5x5

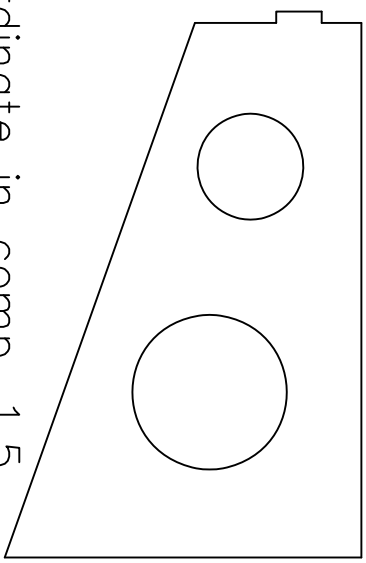
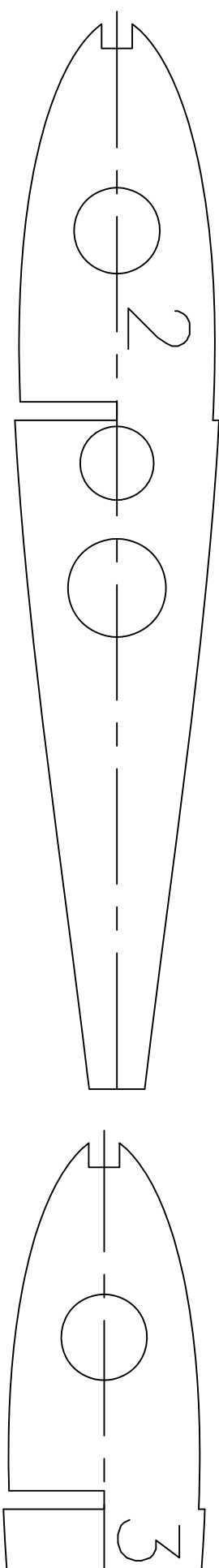
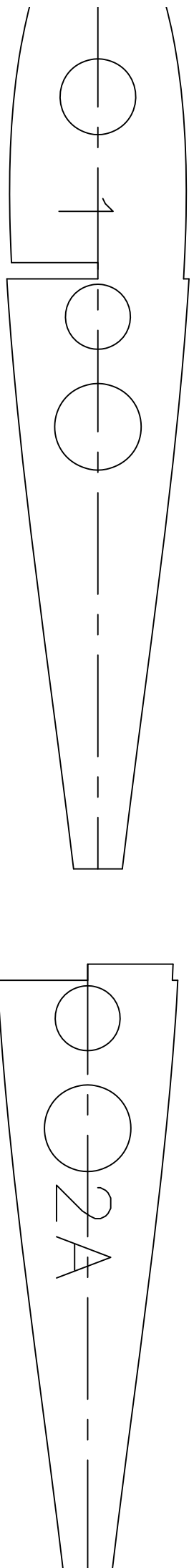


Rinforzo balsa 3

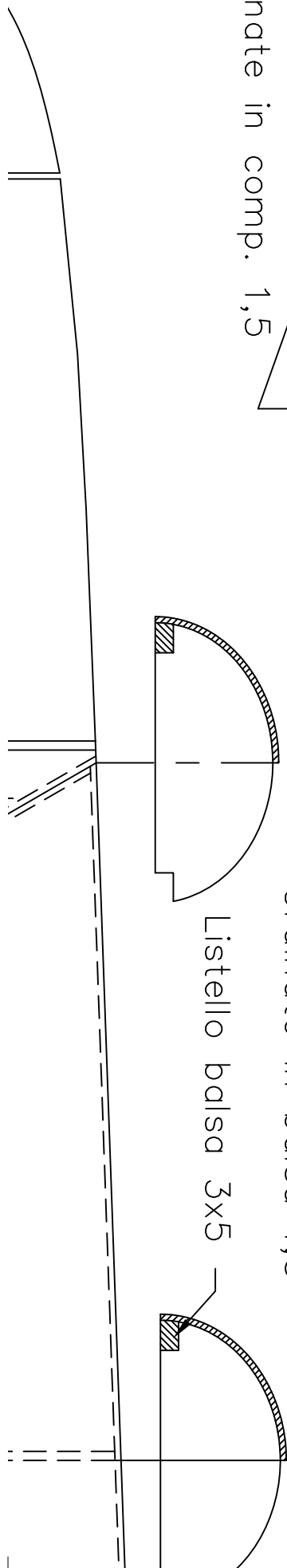
Supporto carrel



Listello balsa 5x5



Ordinate in comp. 1,5



Ordinate in balsa 1,5

Listello balsa 3x5

Comp.1,



Balsa 1

Longherone

6

5

4

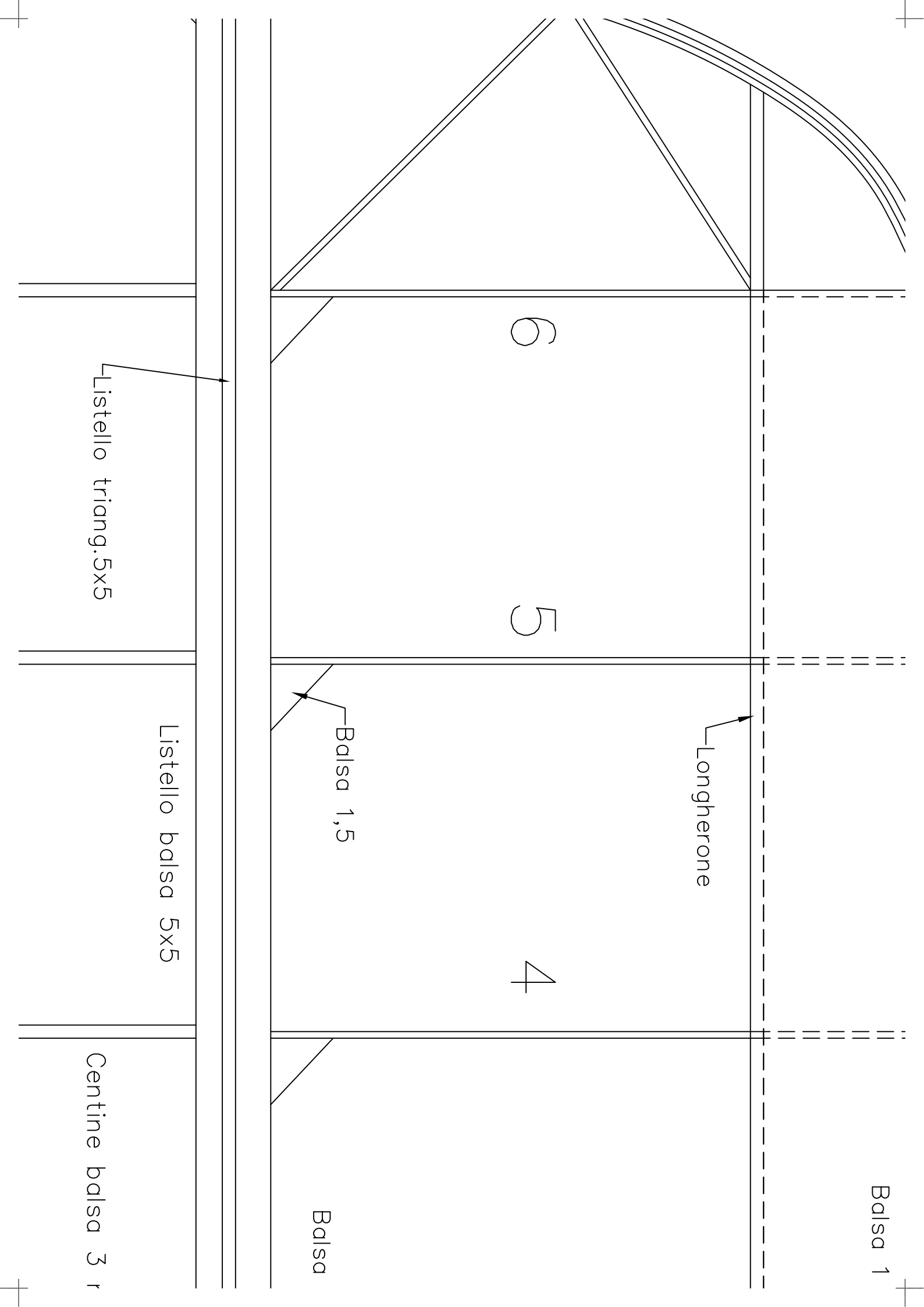
Balsa 1,5

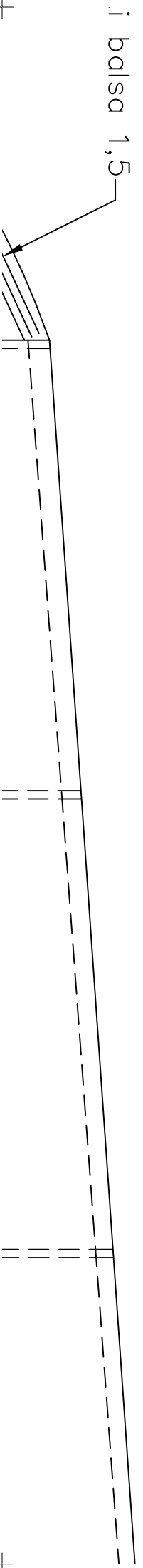
Balsa

Listello triang. 5x5

Listello balsa 5x5

Centine balsa 3 r



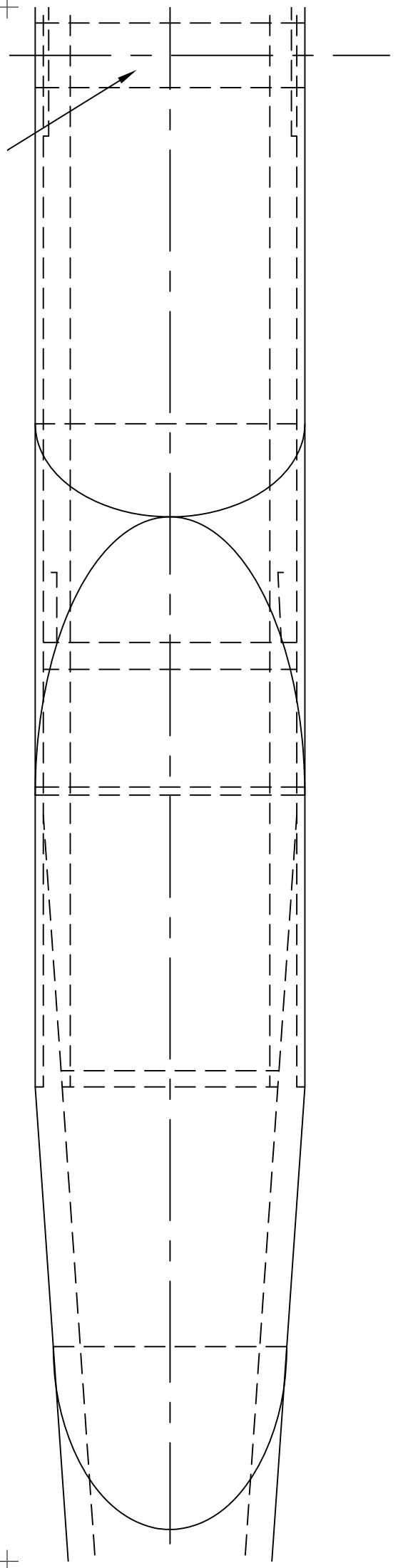
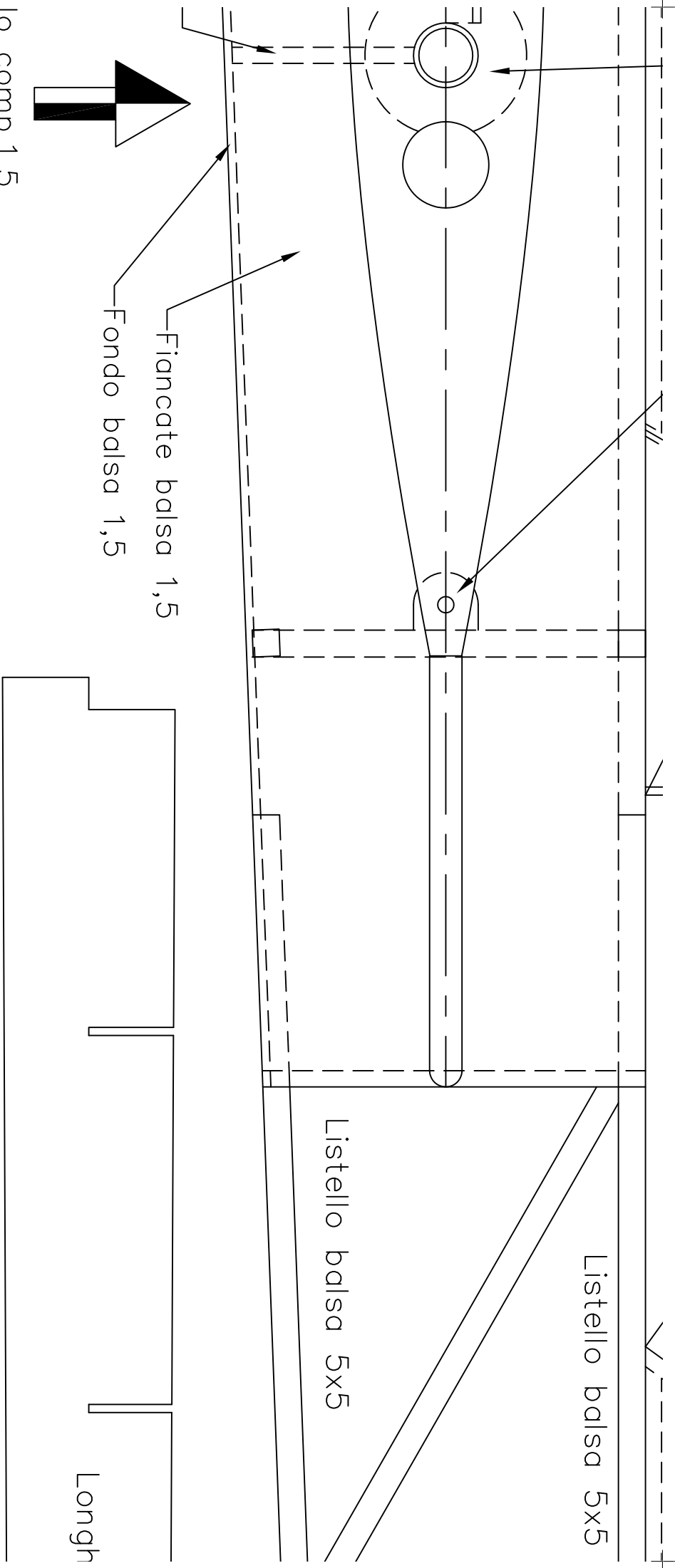


Tubo carbon

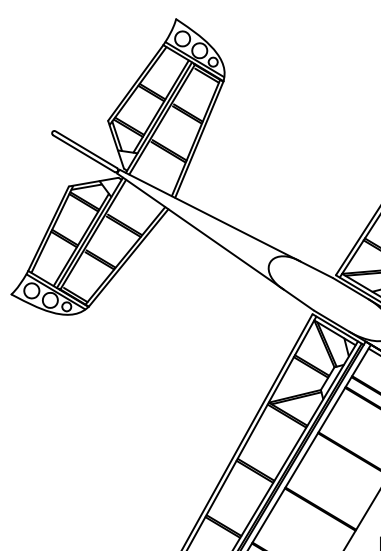
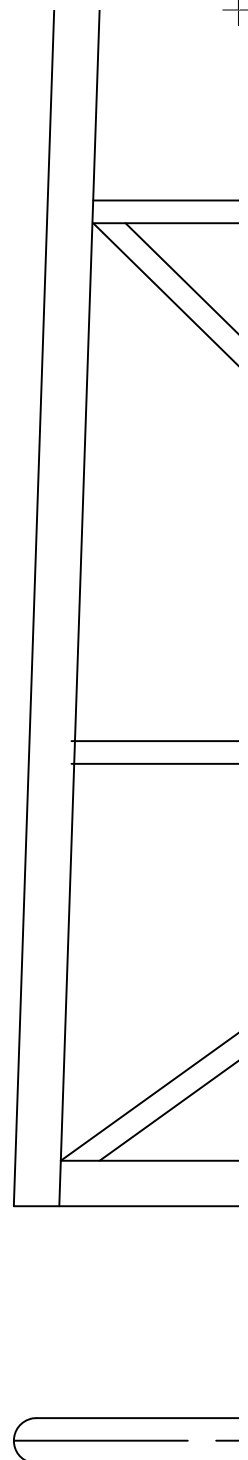
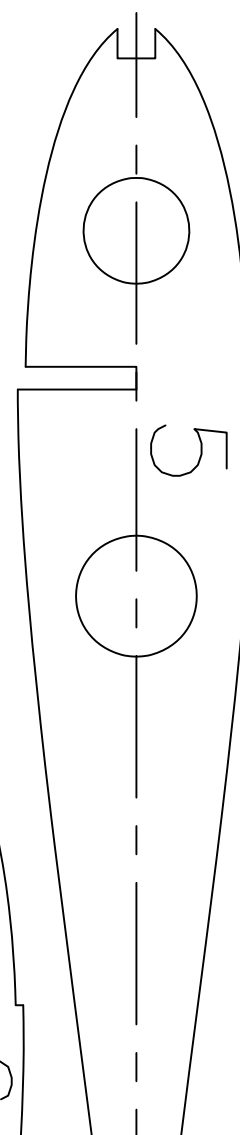
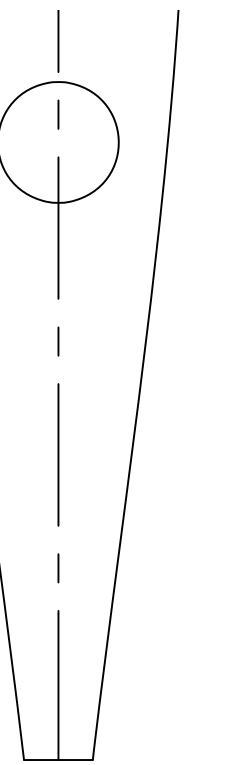
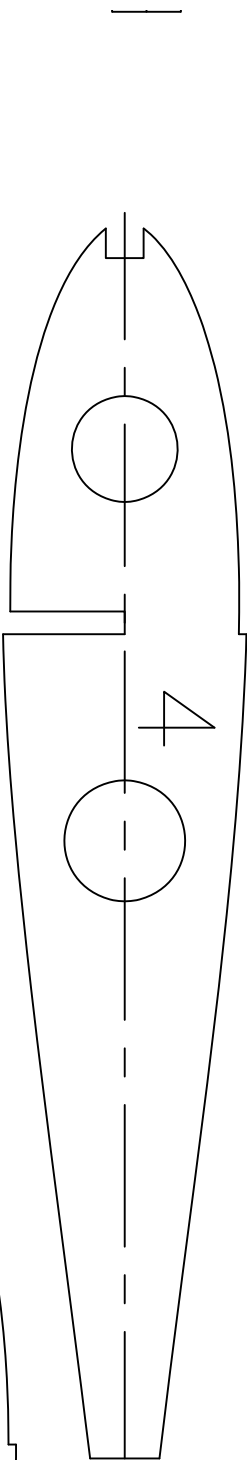
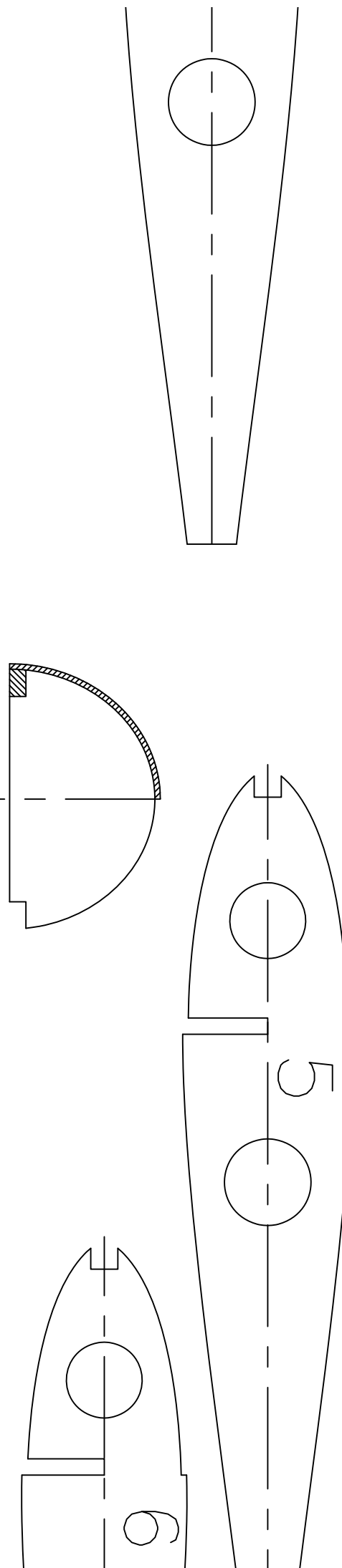
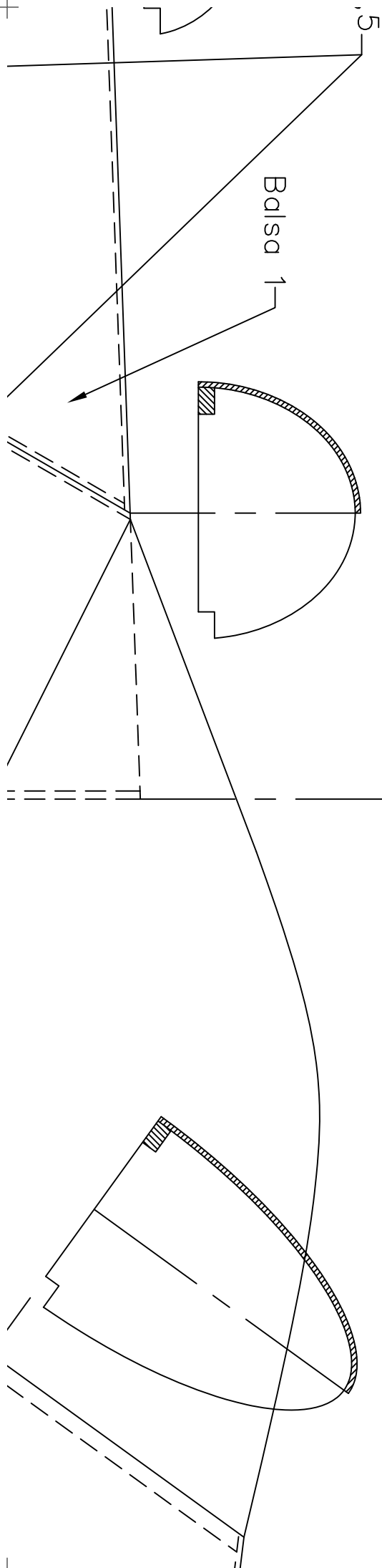
Listello balsa

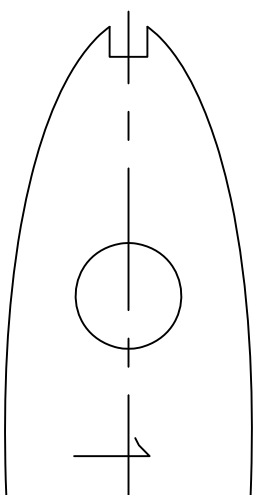
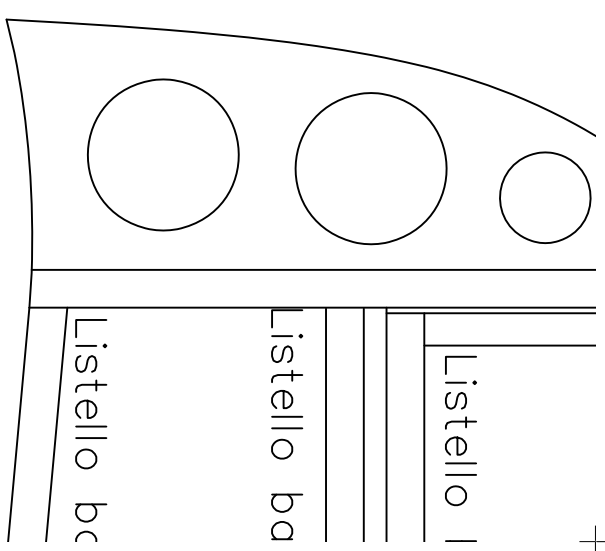
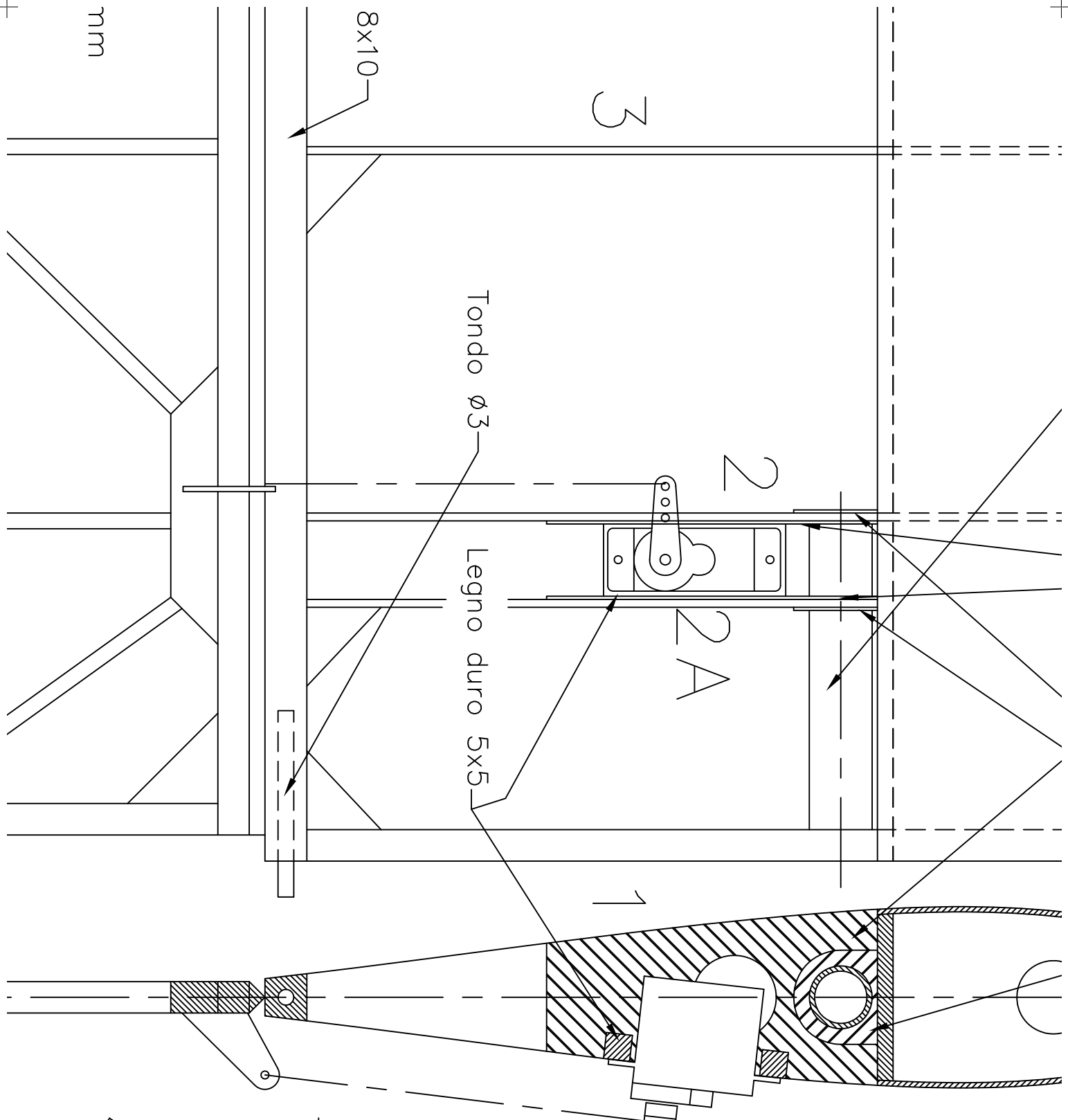
i balsa 1,5

Tubo carbono Ø15

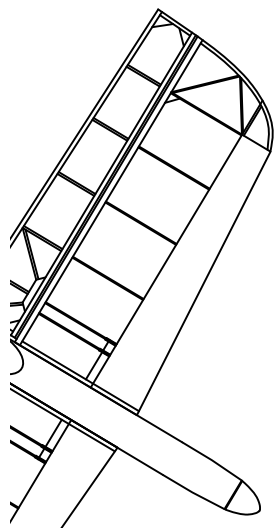


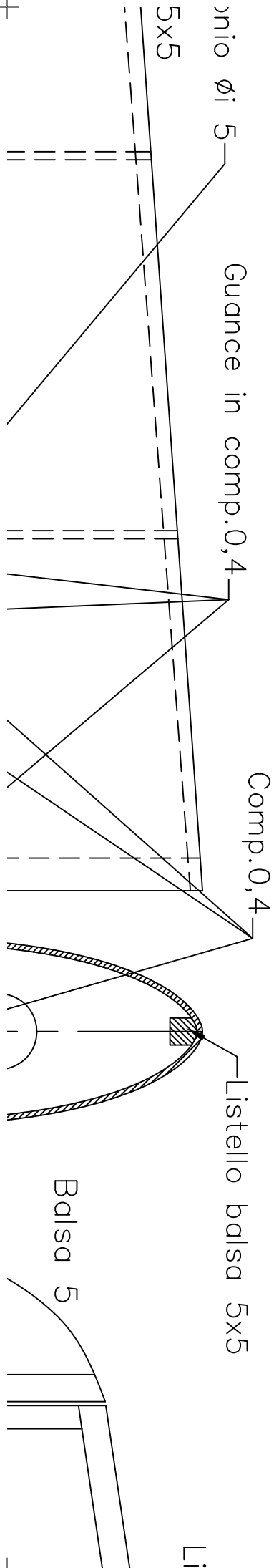
Longh





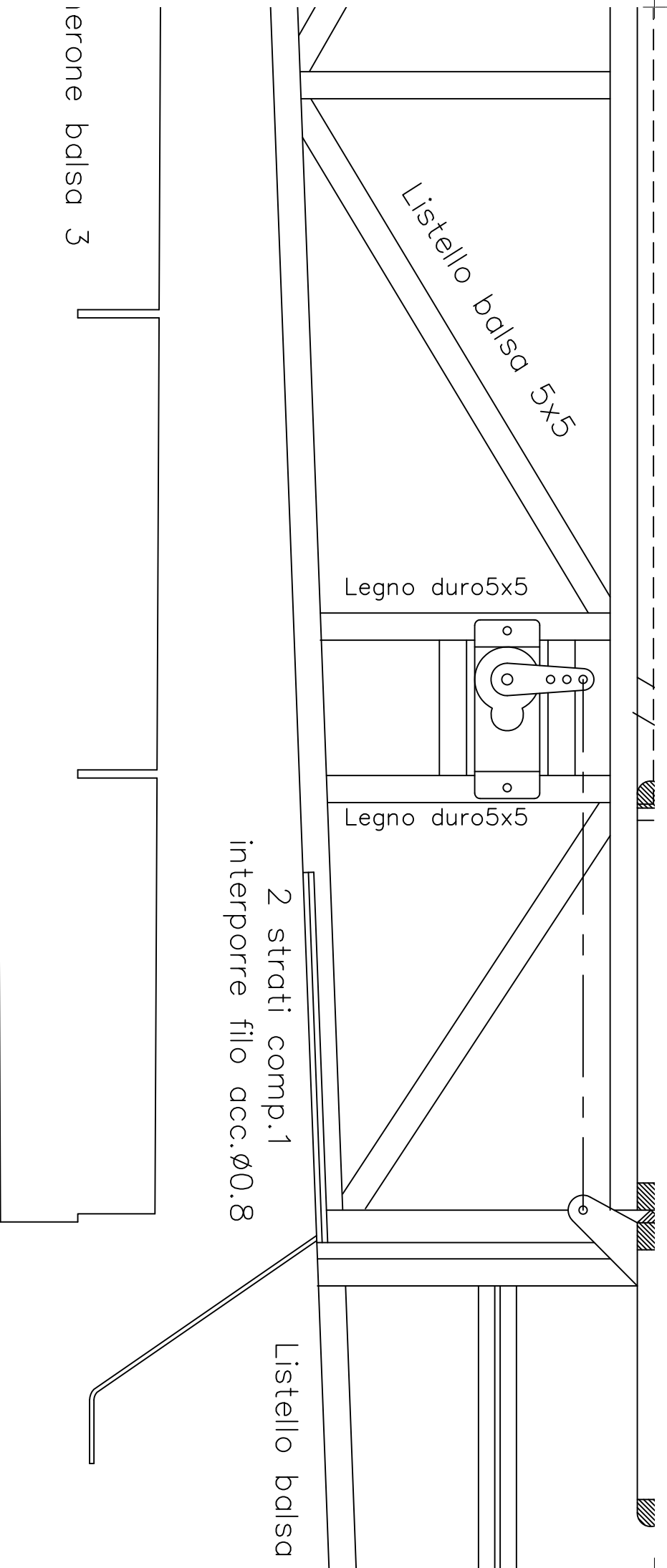
Centina n.1 balsa 6  
tutte le altre in balsa d.



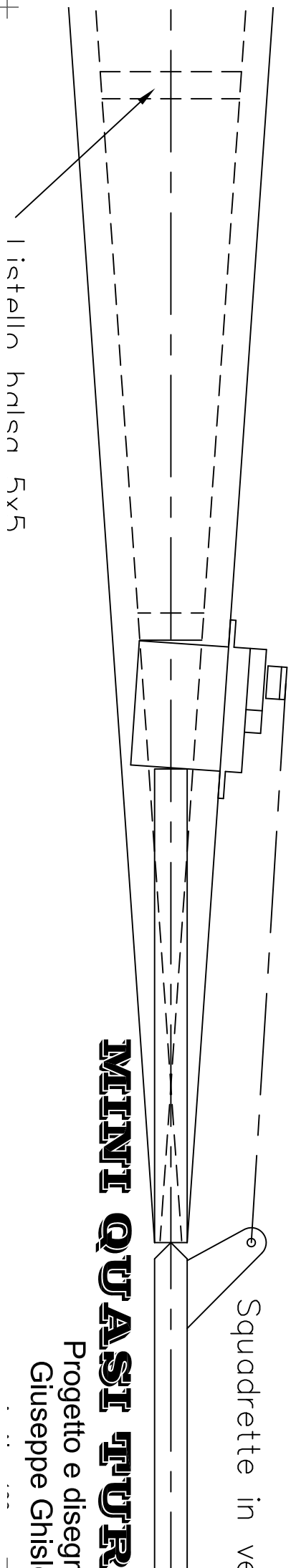






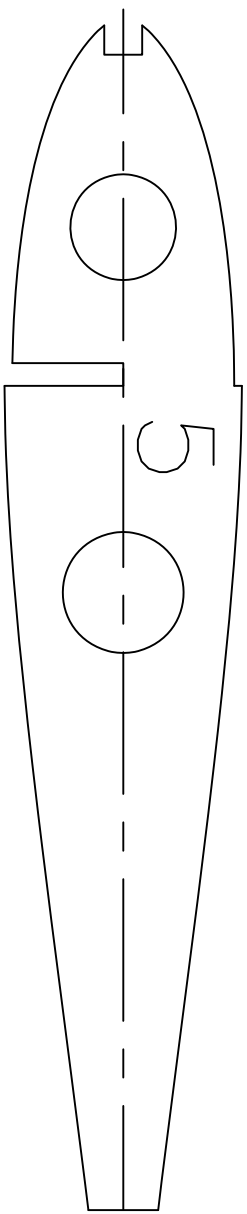
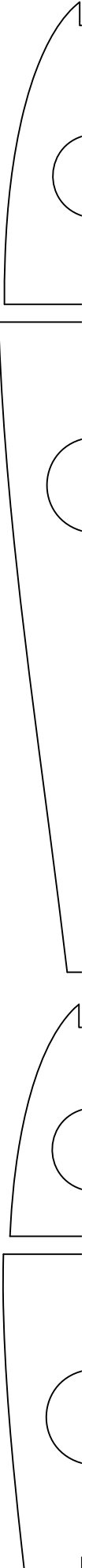
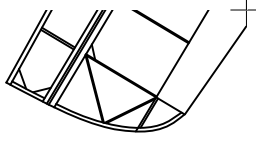


erone balsa 3

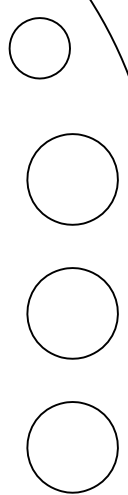


**MINI QUASITUR**

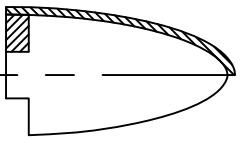
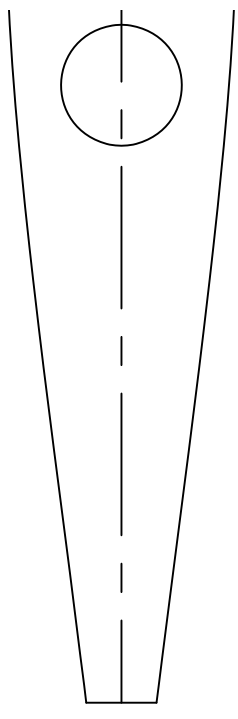
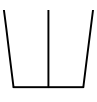
Progetto e diseg  
Giuseppe Ghisli



5



Balsa 5

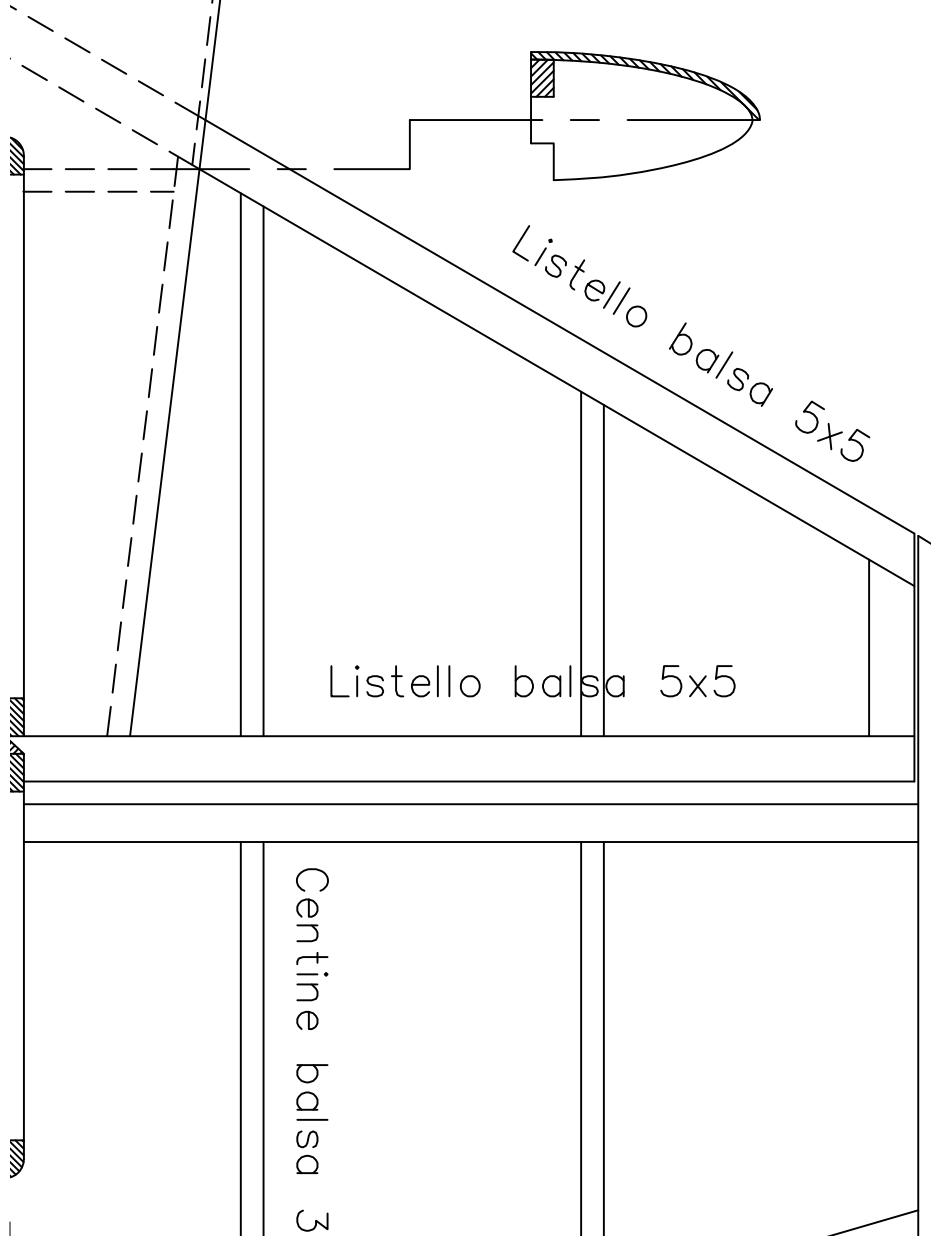
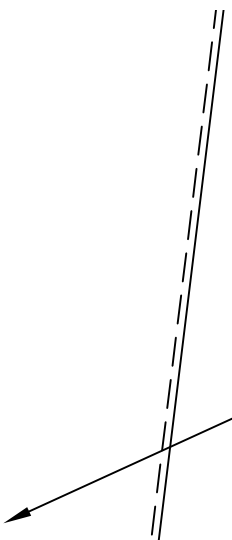


Listello balsa 5x5

Listello balsa 5x5

Centine balsa 3

Balsa 1



cerchiere puișu 3 mm

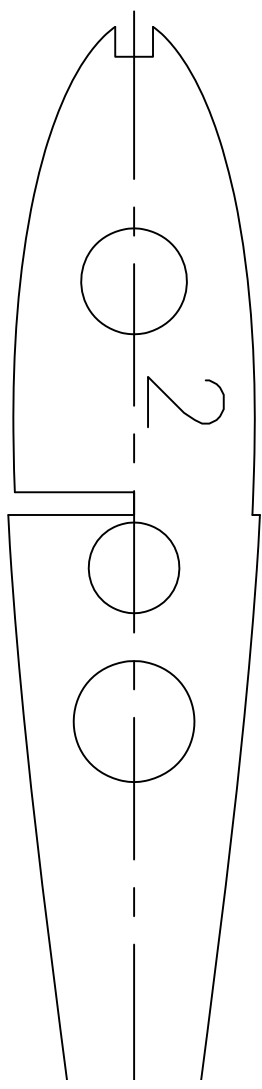
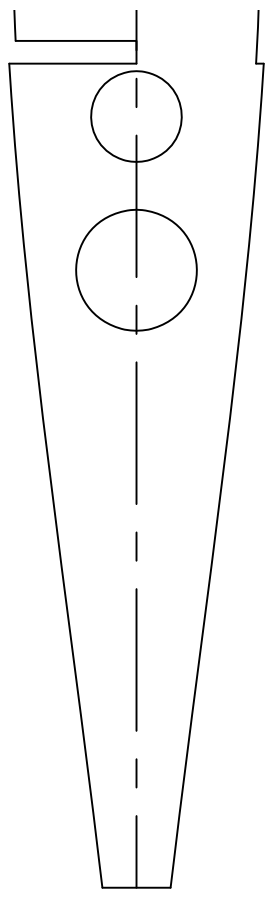
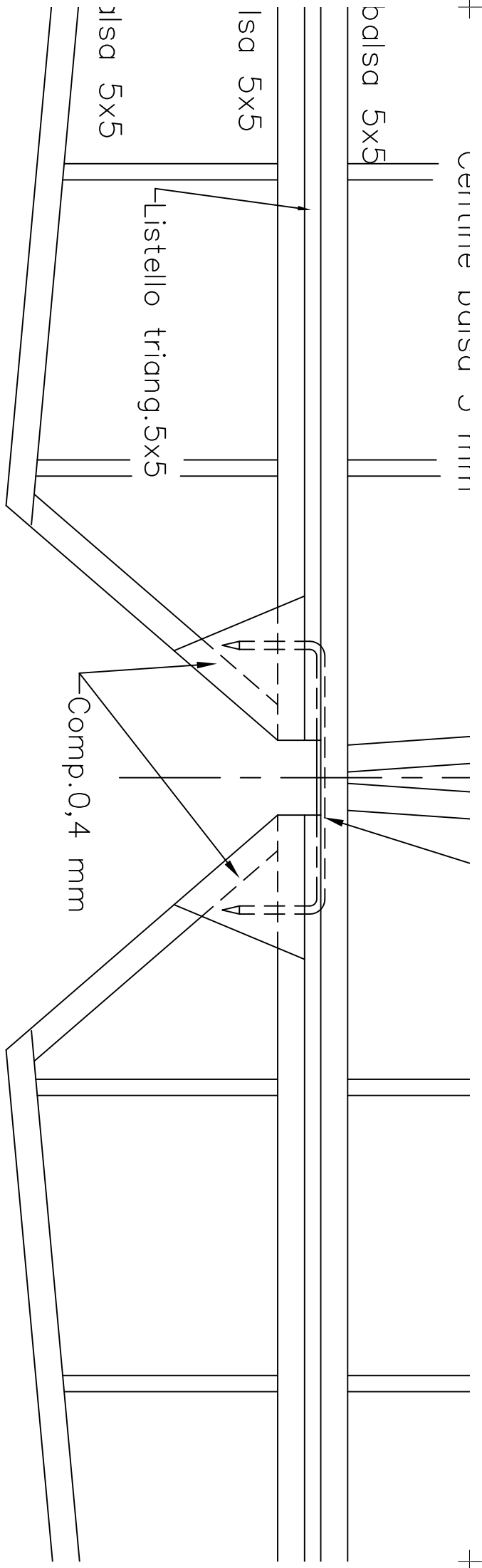
balsa 5x5

Isa 5x5

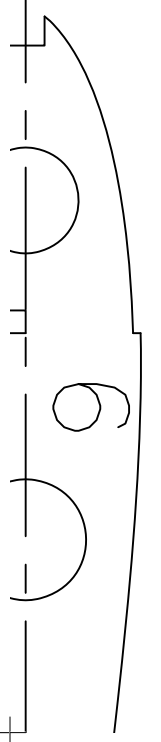
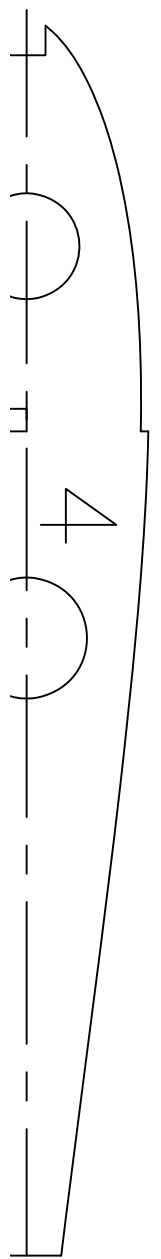
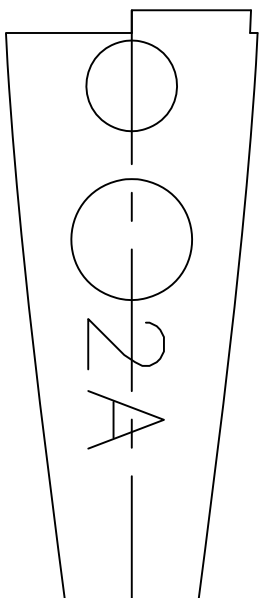
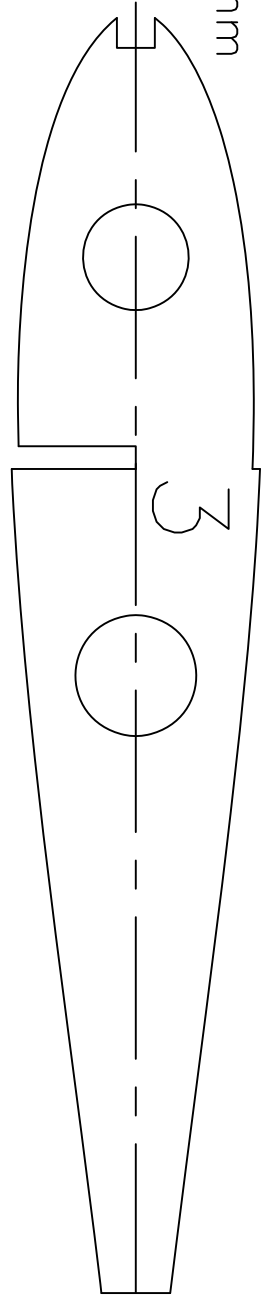
Isa 5x5

Listello triang. 5x5

Comp. 0,4 mm

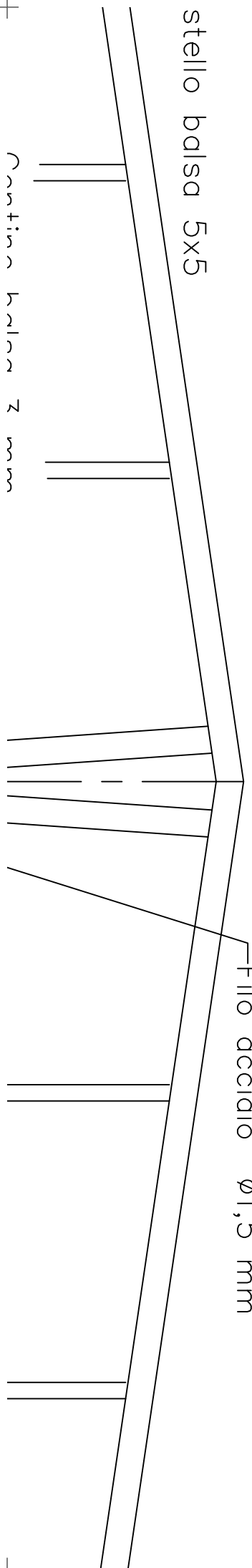


mm  
ø 1,5 mm

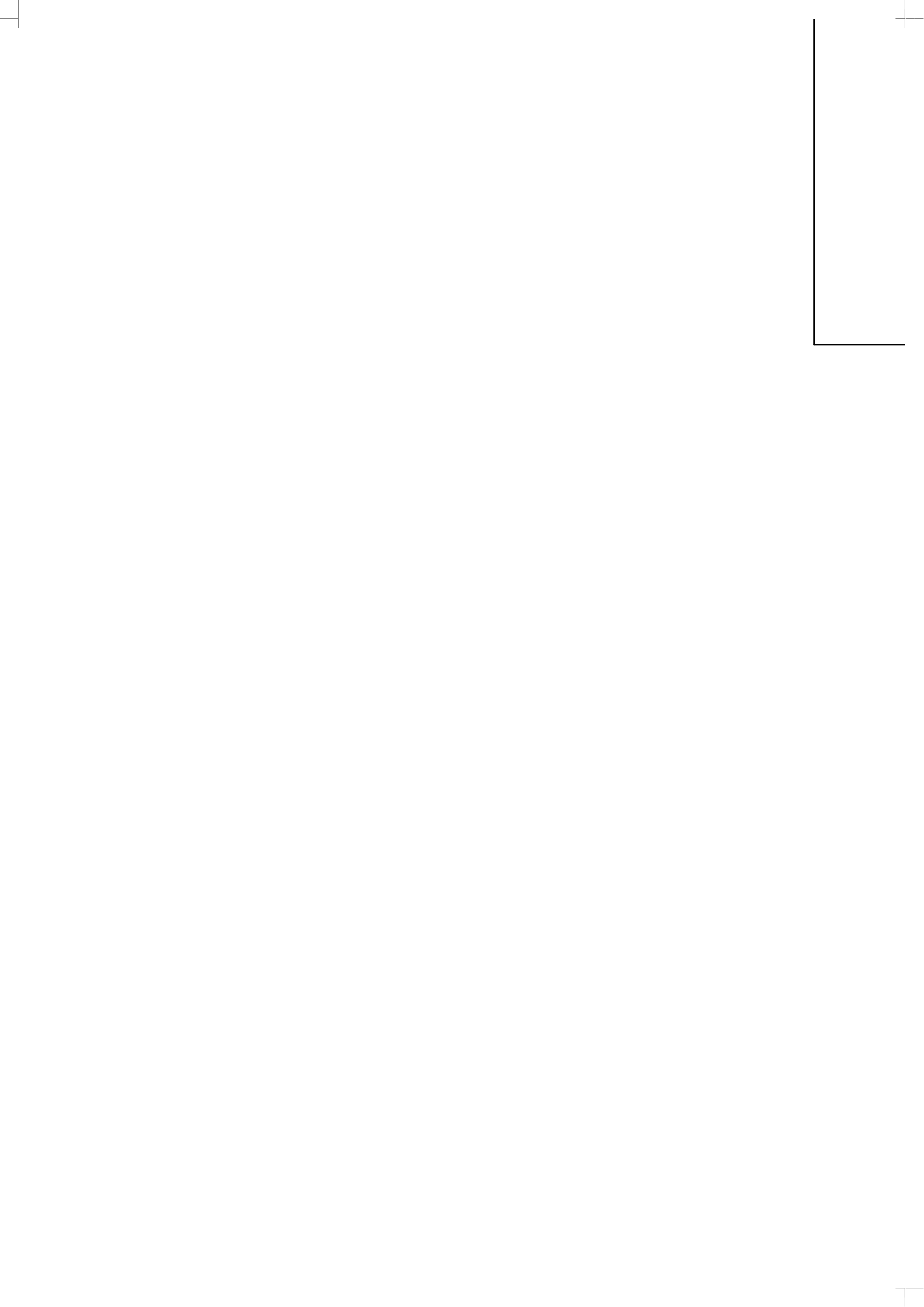


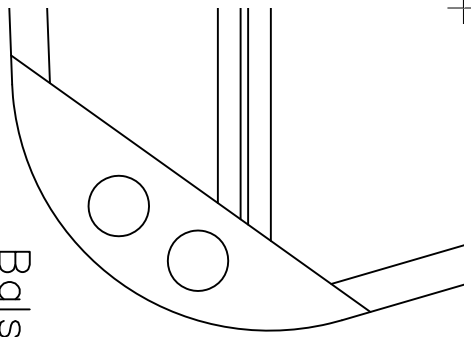
stello balsa 5x5

Filo acciaio  $\varnothing 1,5$  mm



Costo balsa 2 mm





Balsa 5

5x5

atronite 1 mm



**BO RAVEN**  
10 di  
eri

mm

Listello balsa 5x5

