

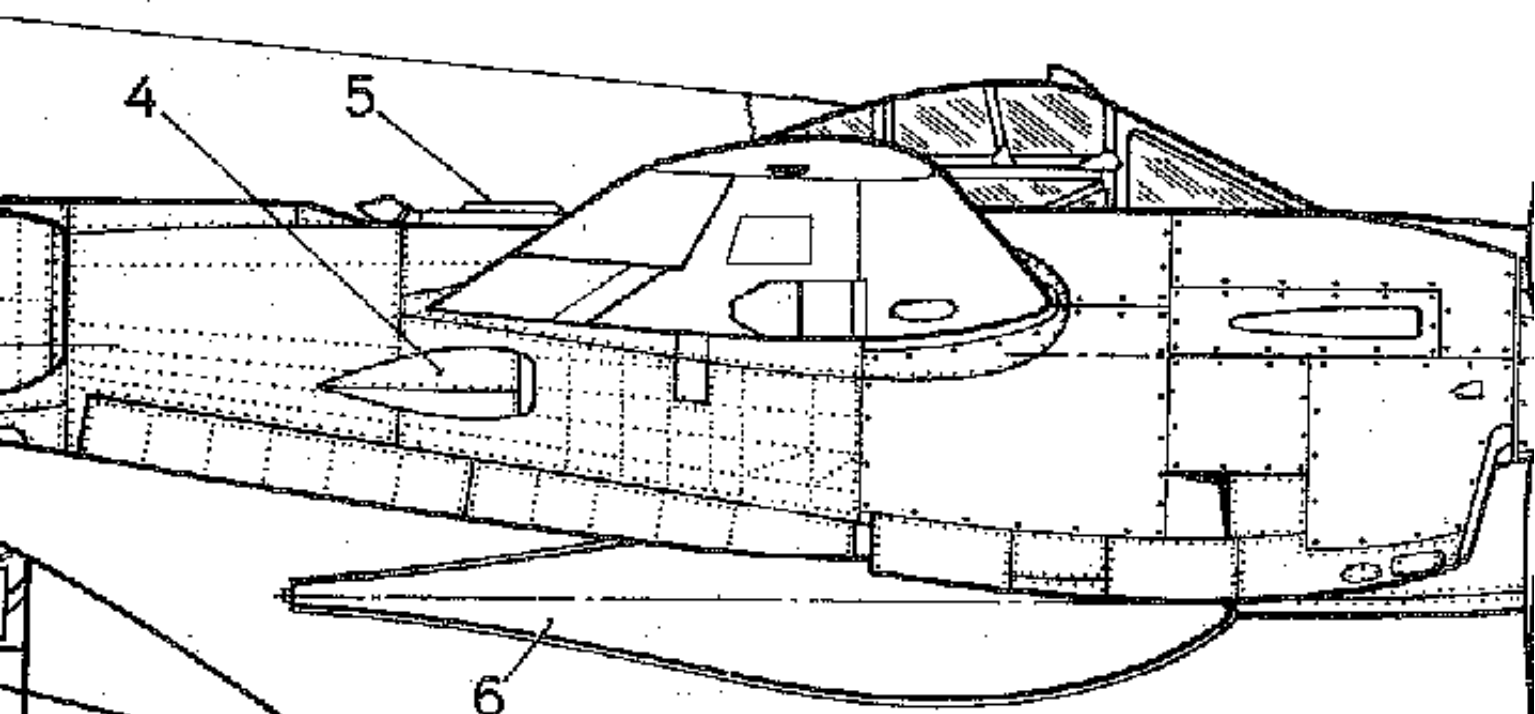
Г Ж

И

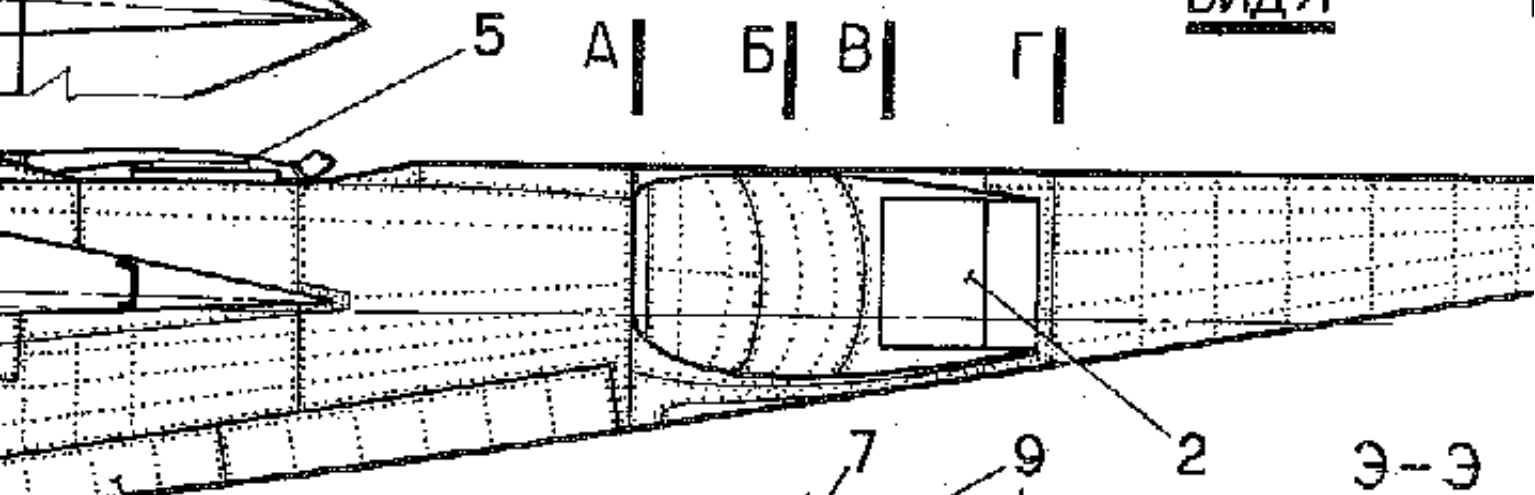
К

Л

ИСТРЕБИТЕЛЬ-РАЗВЕДЧИК «У»



ВИДЯ

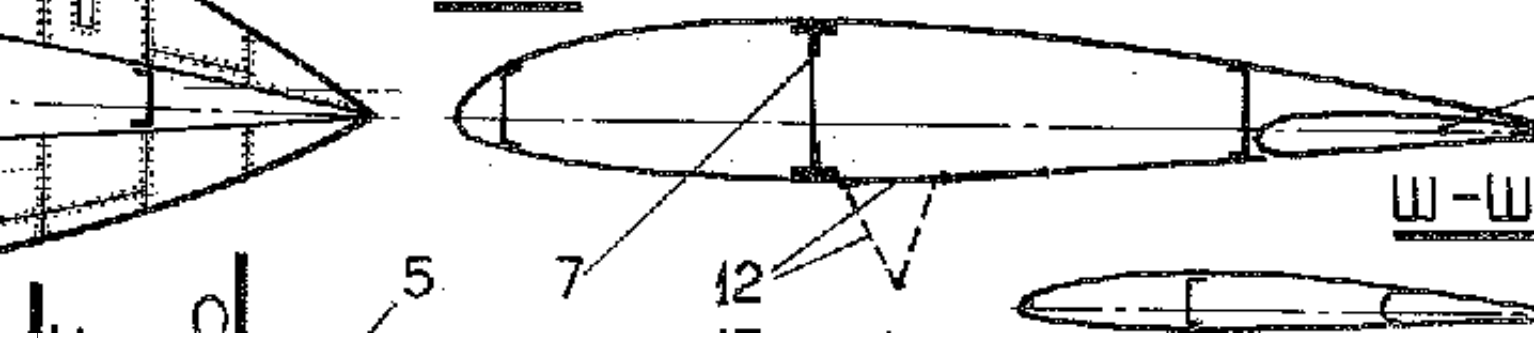


А | Б | В | Г

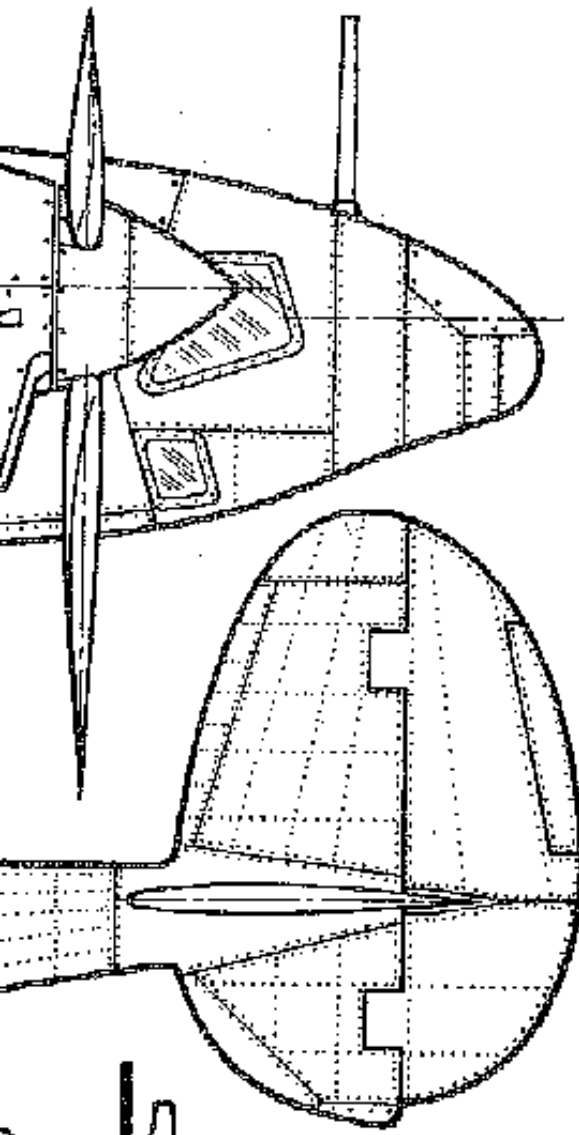


Э-Э

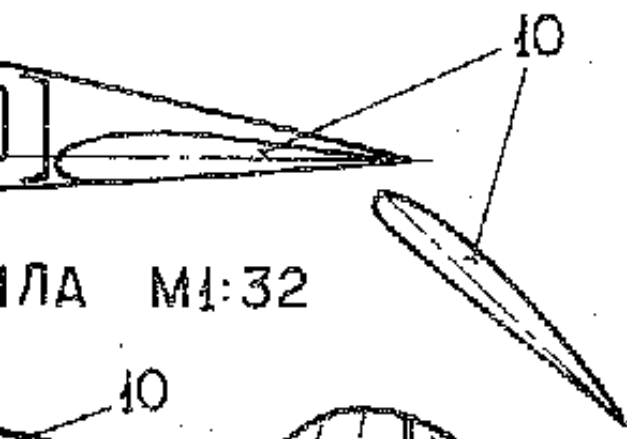
Ю-Ю СЕЧЕНИЯ КРЫЛА



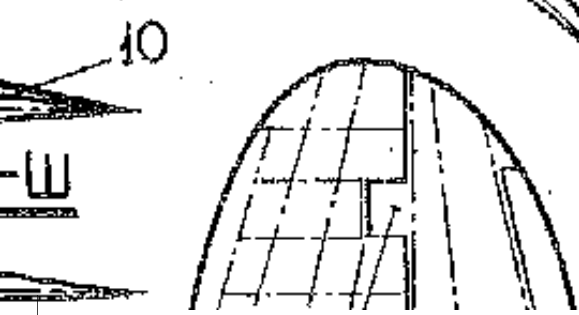
Ш-Ш



Д



ЛА М1:32



Ш

Е Ж

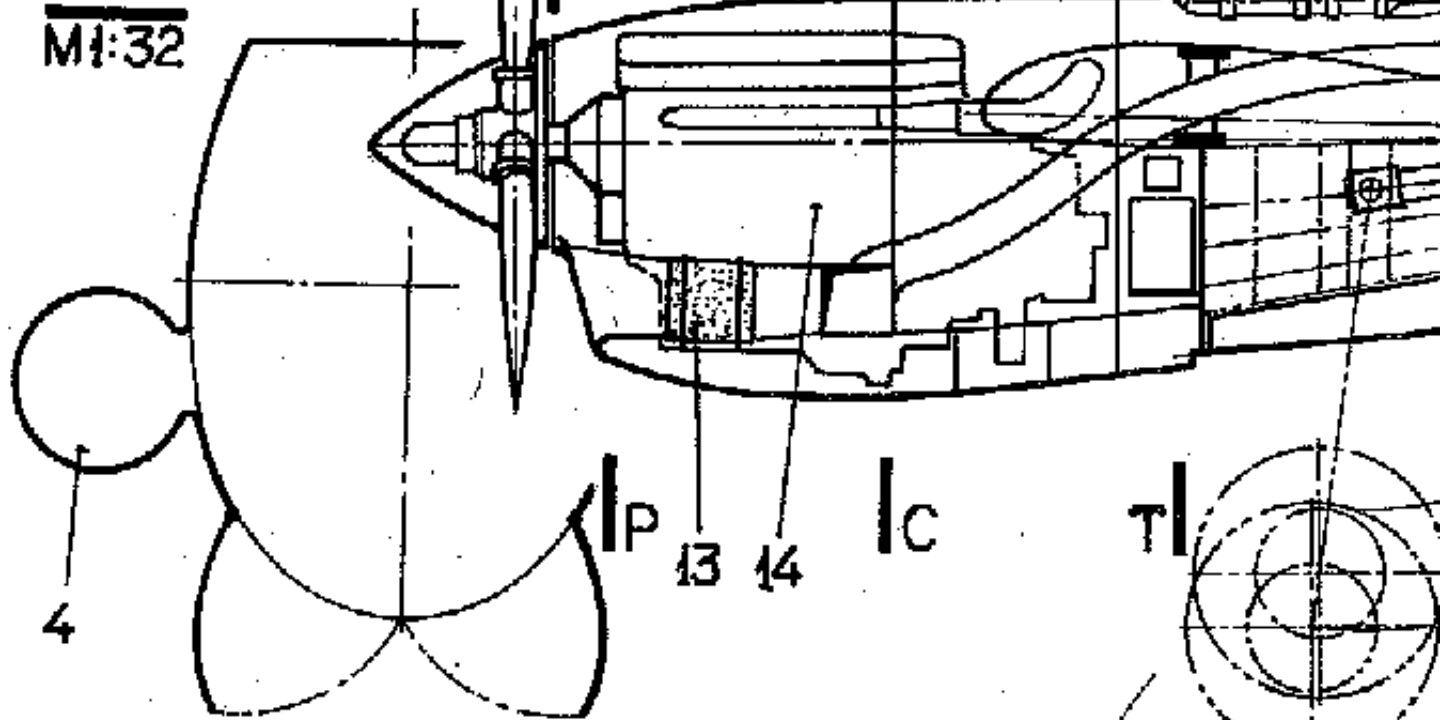
$\Phi-\Phi$
M1:32

Л

М

Н

П



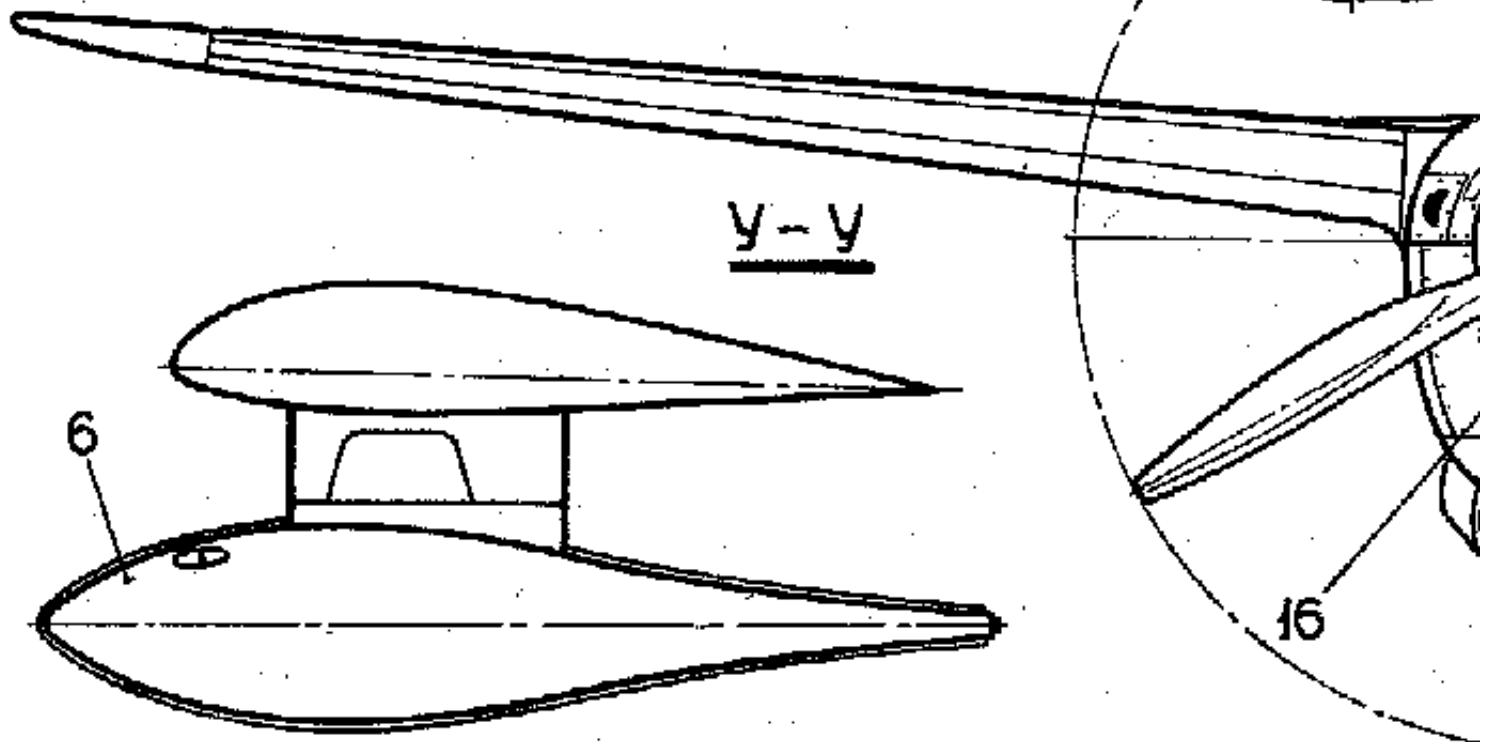
4

13

14

С

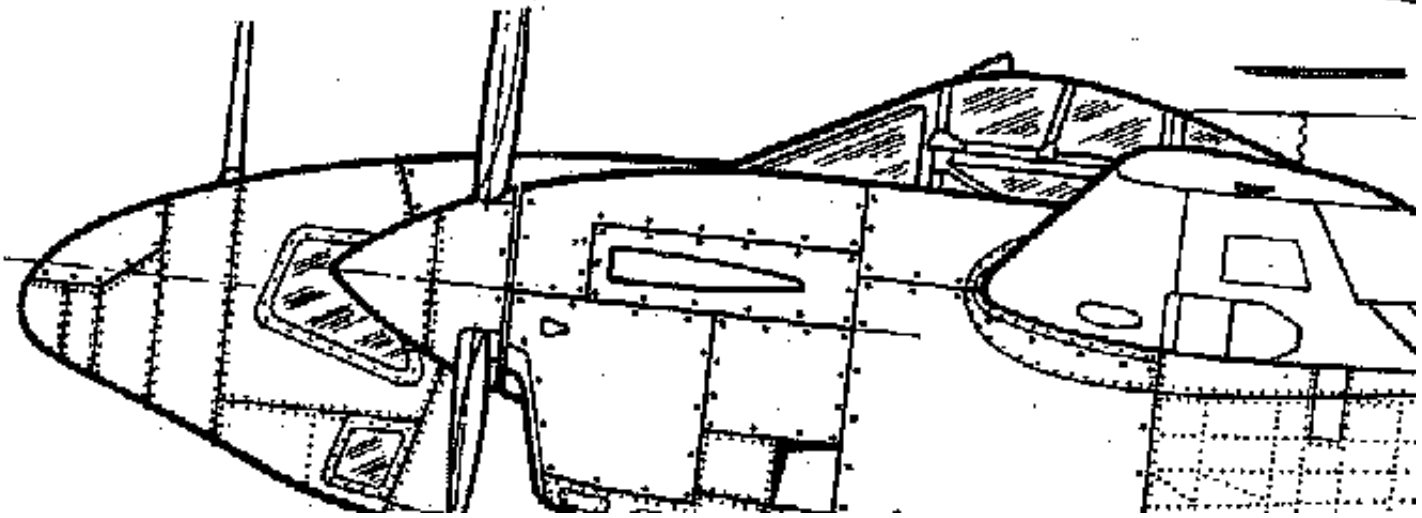
Т

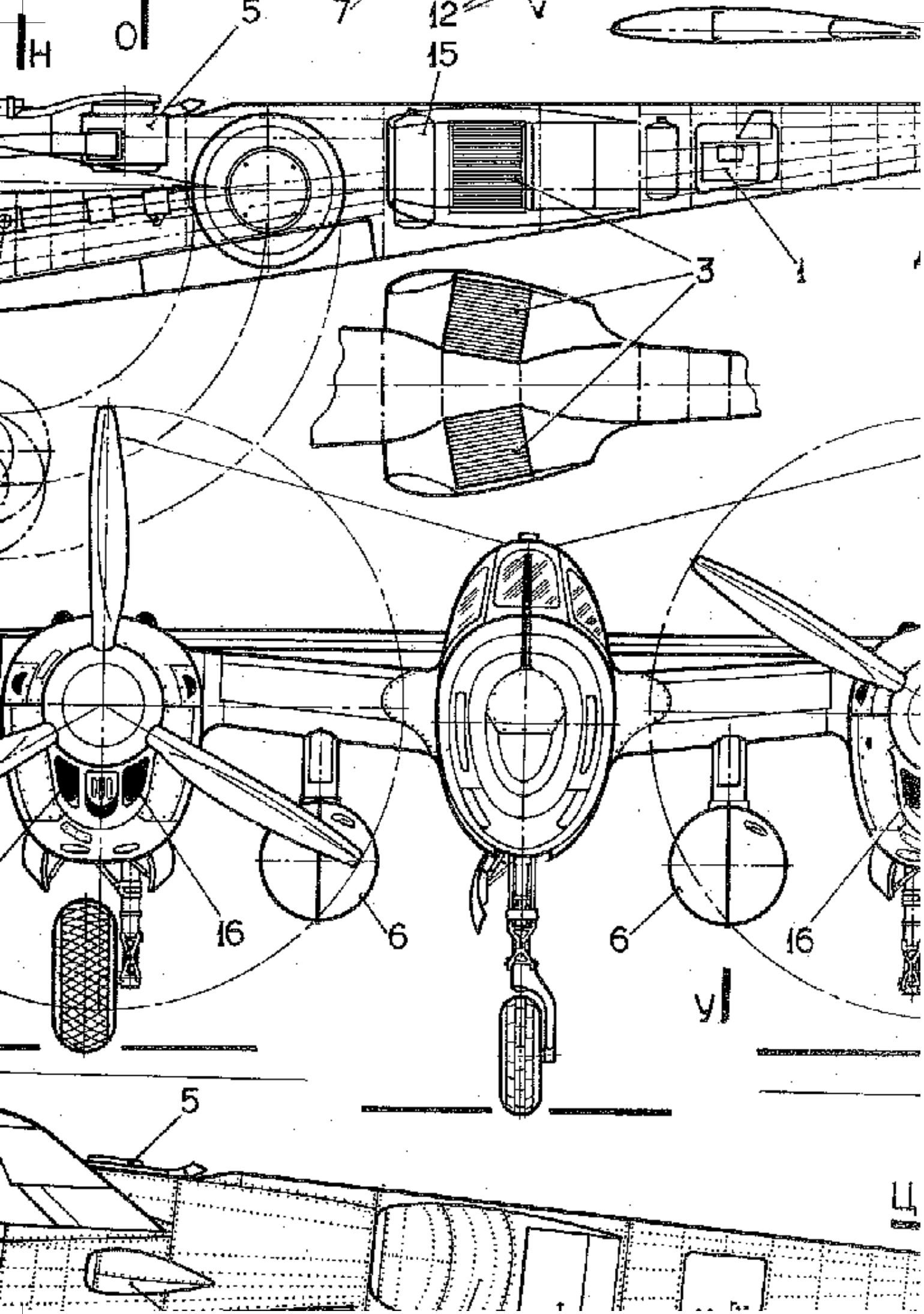


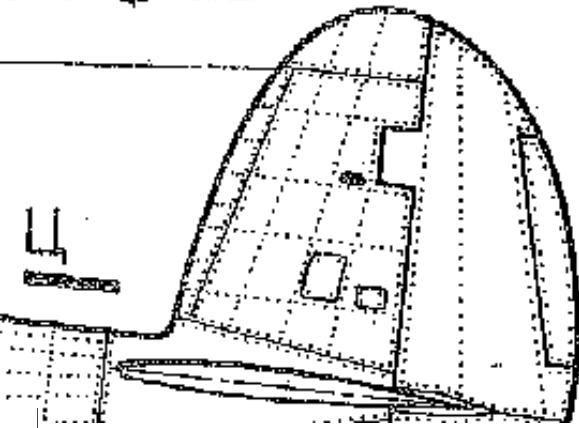
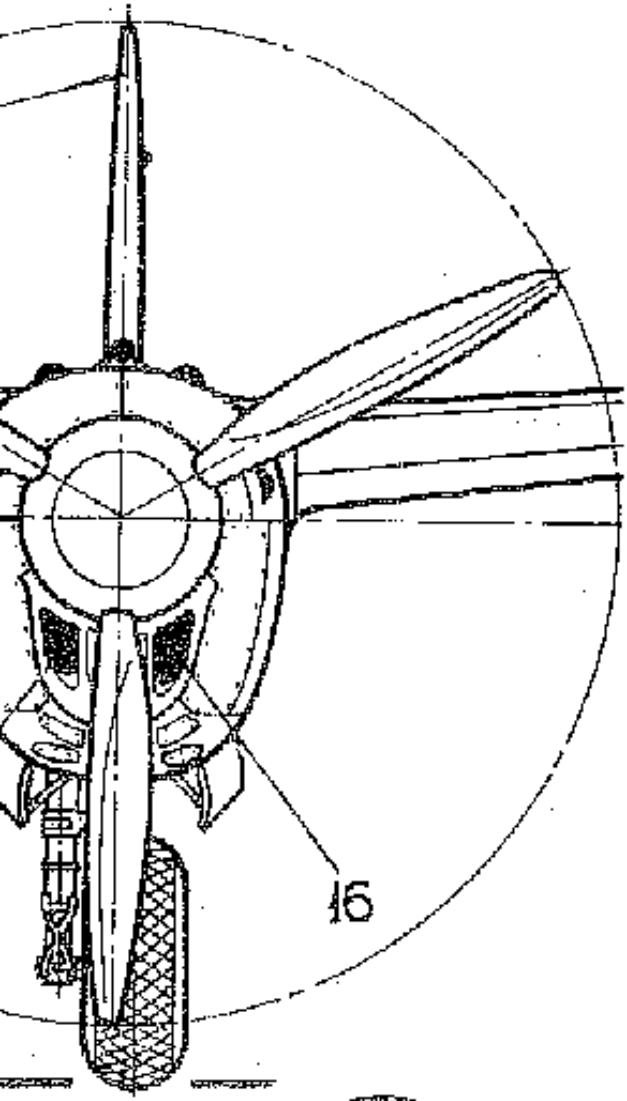
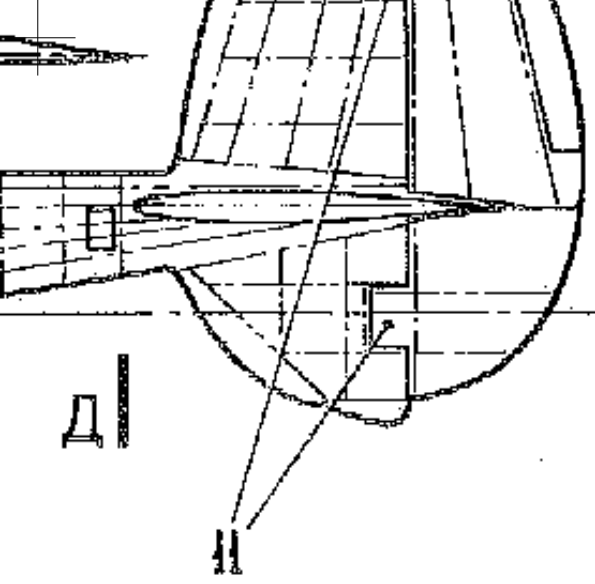
У-У

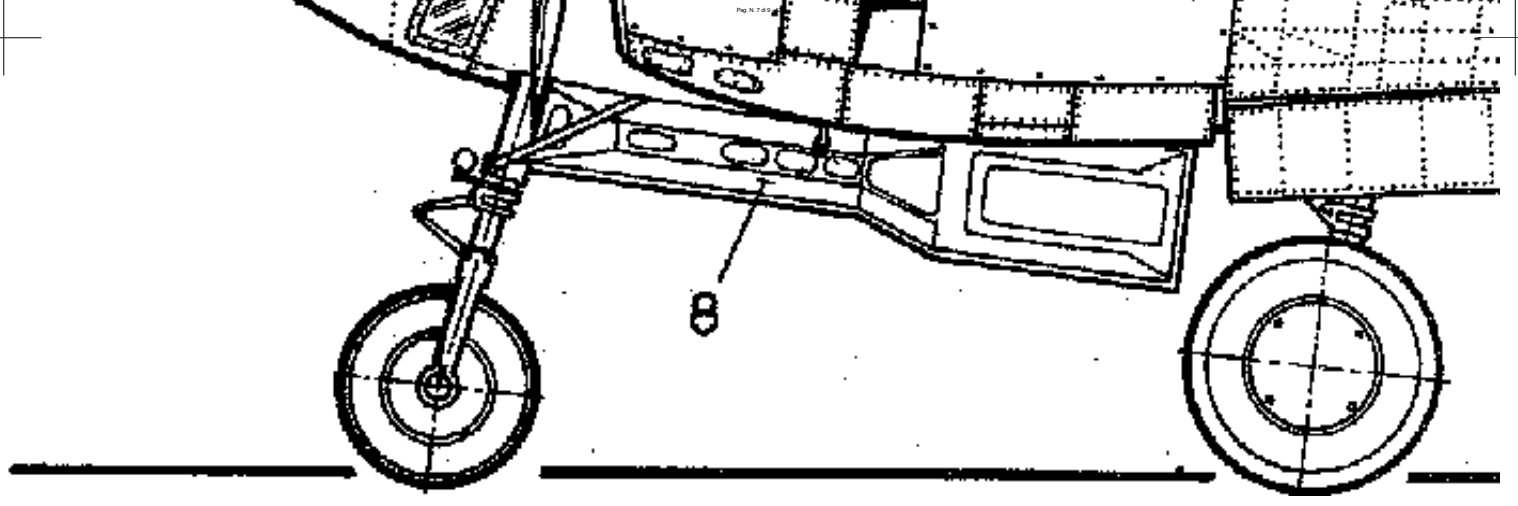
6

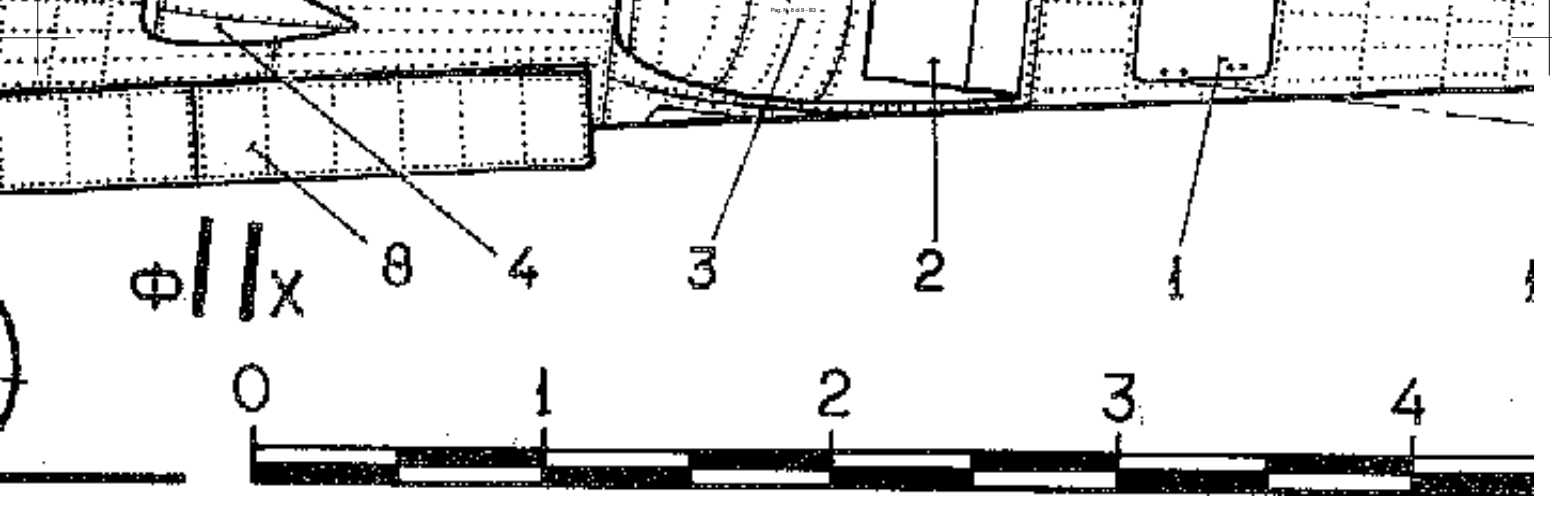
16











Φ / χ

θ

4

3

2

1

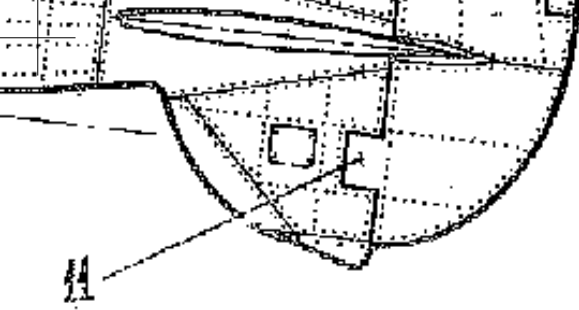
0

1

2

3

4



5M

