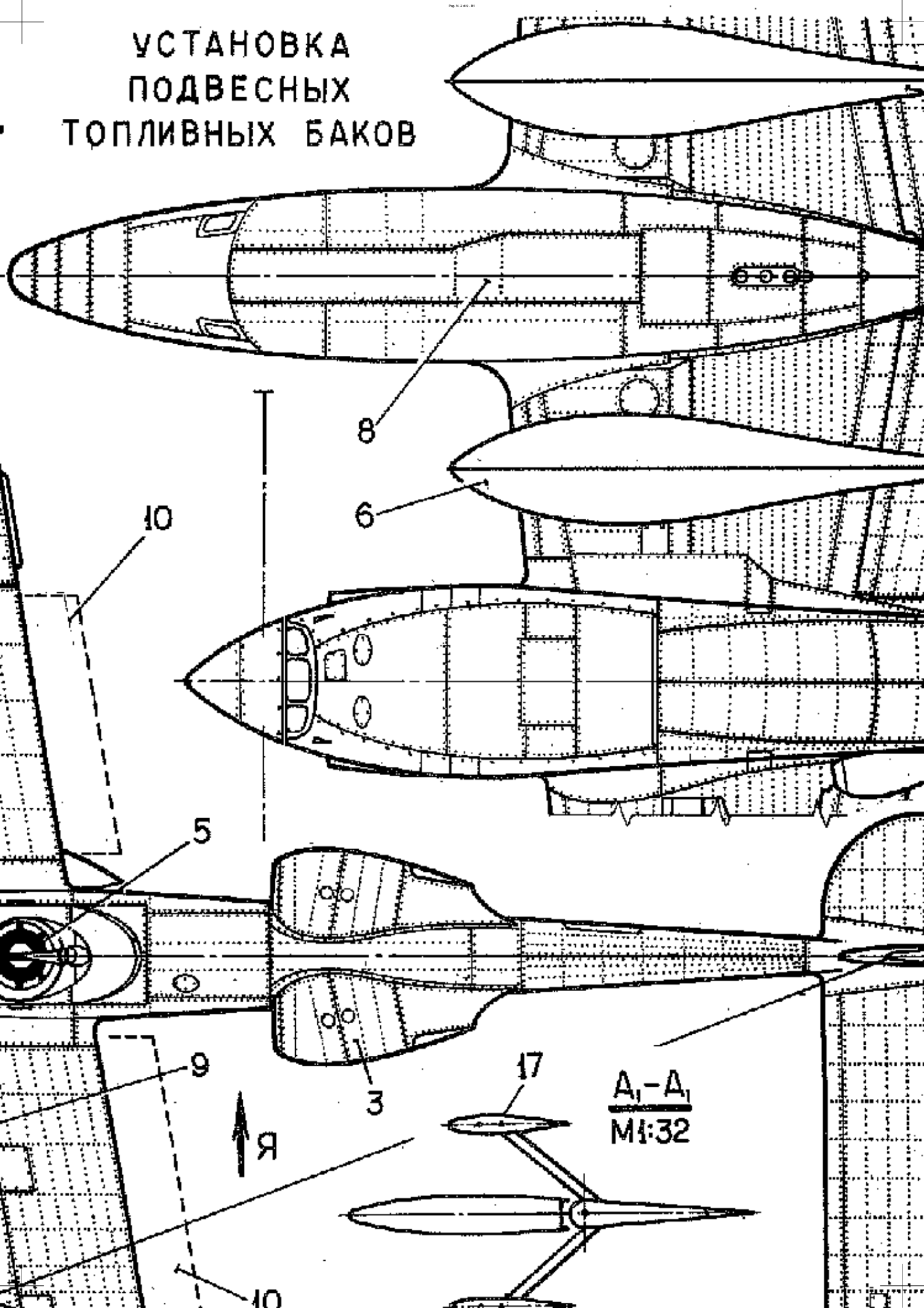
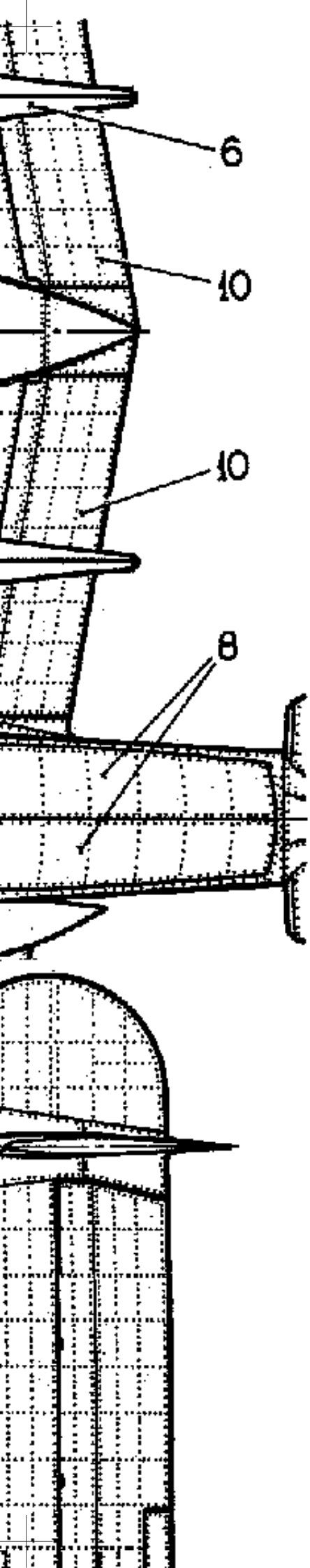
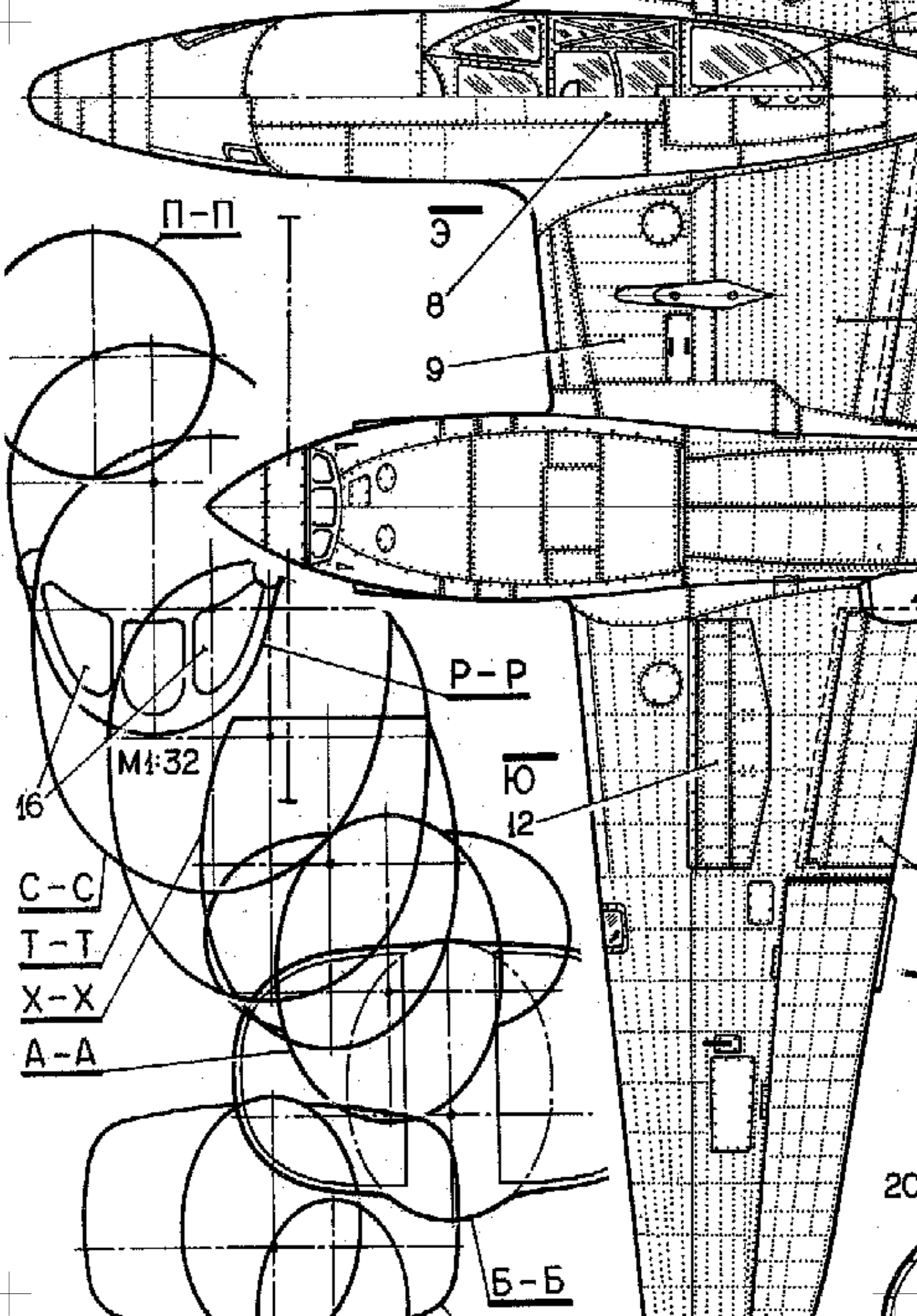
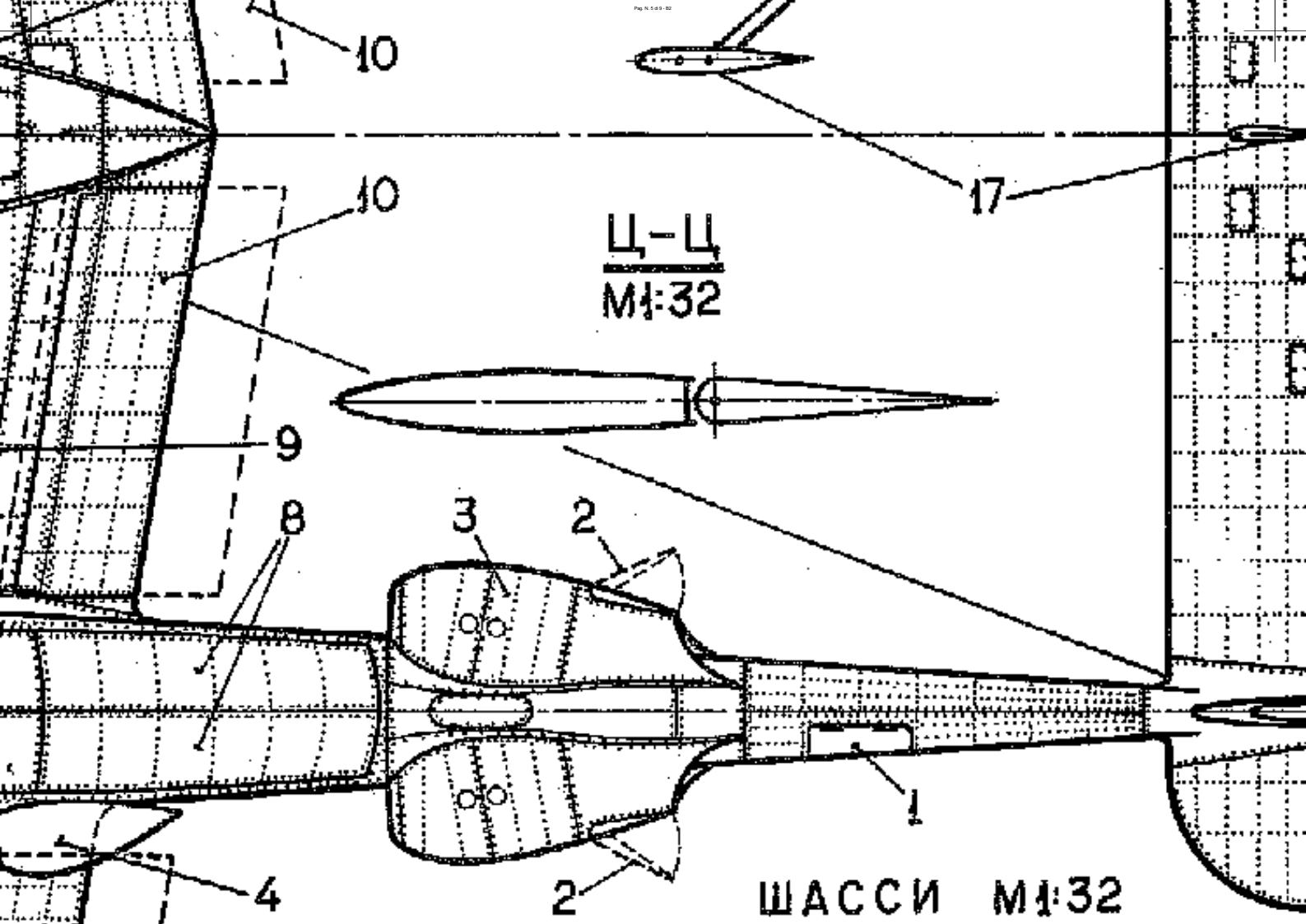


# УСТАНОВКА ПОДВЕСНЫХ ТОПЛИВНЫХ БАКОВ







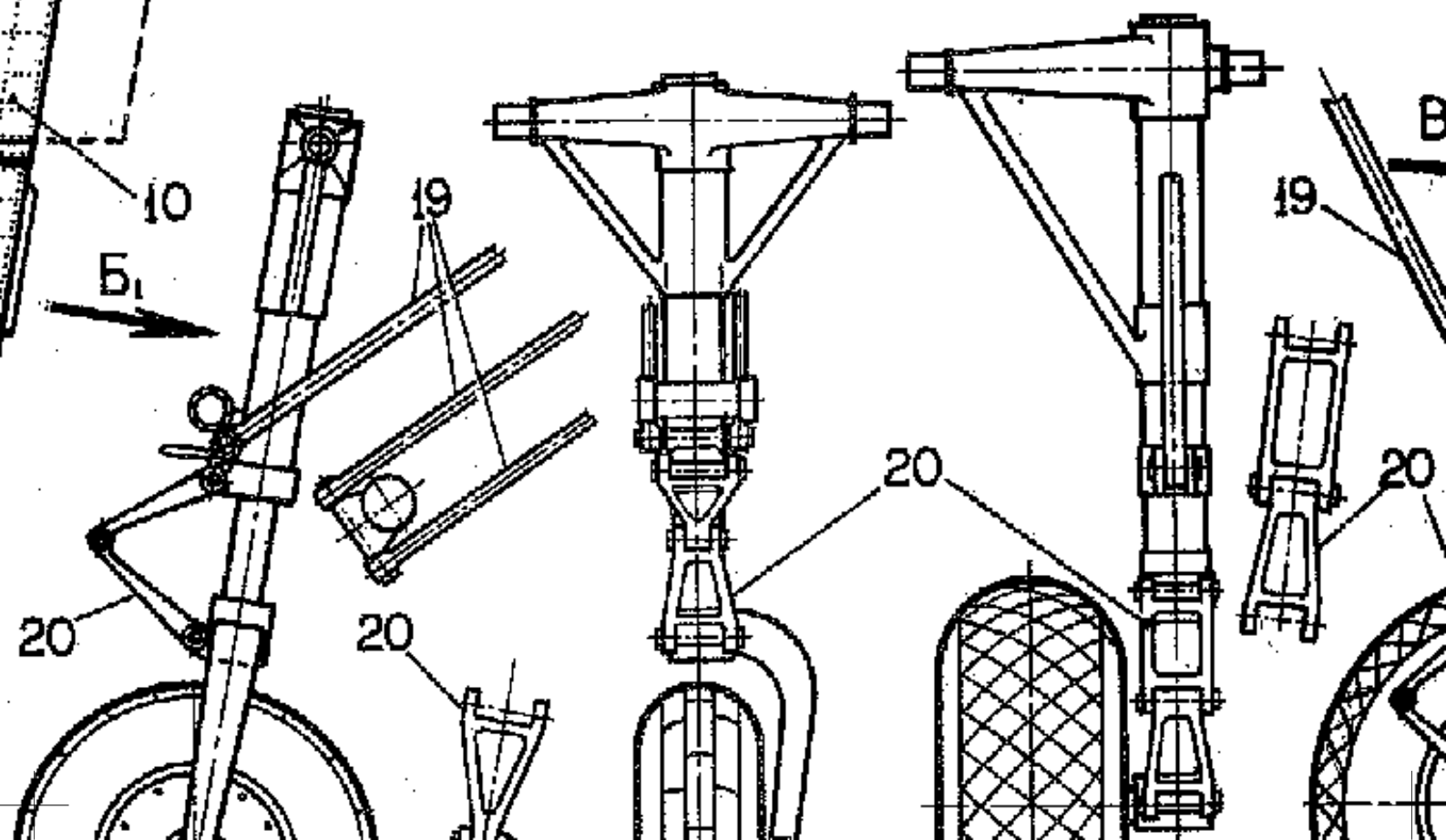


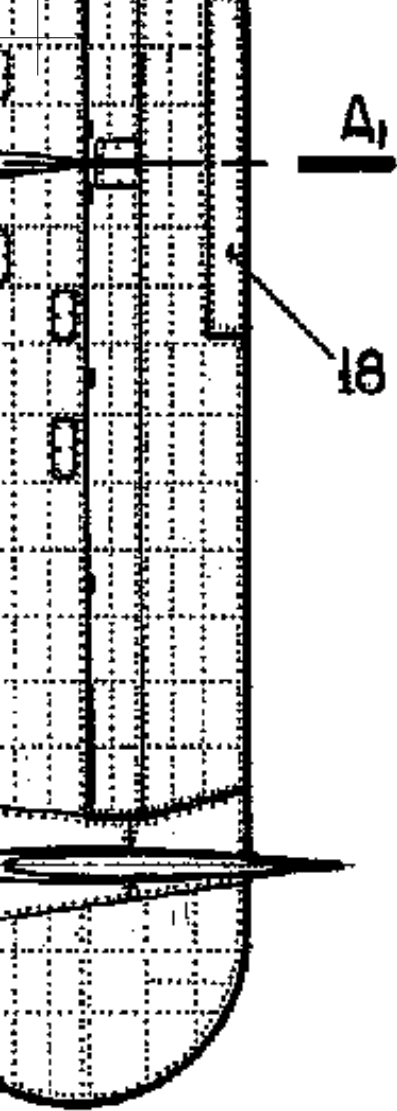
НОСОВАЯ  
СТОЙКА

ВИД Б<sub>1</sub>

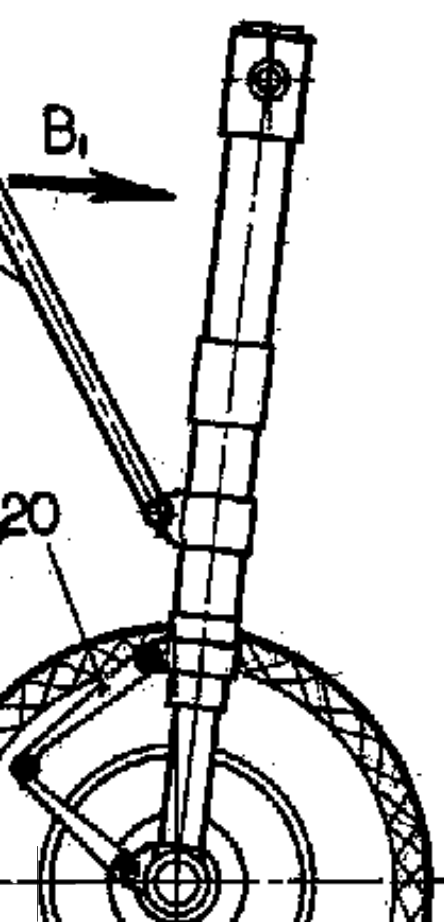
ВИД В<sub>1</sub>

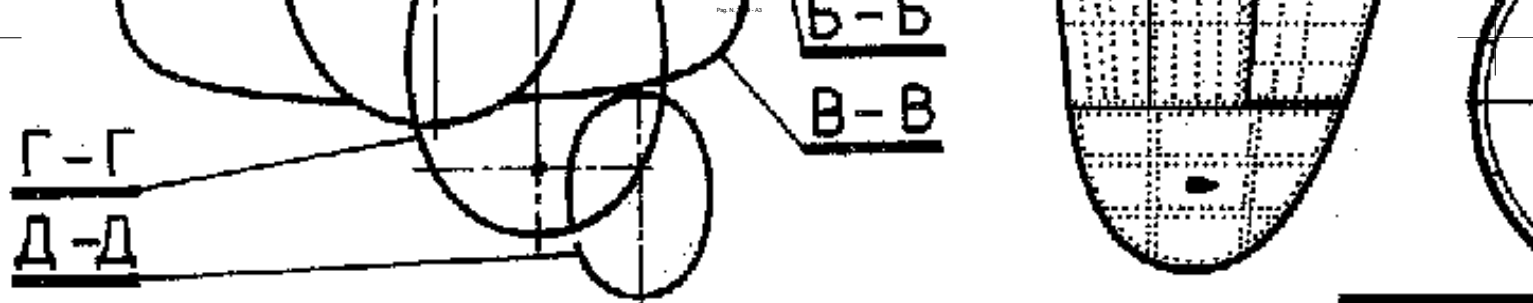
ГЛА  
СТО



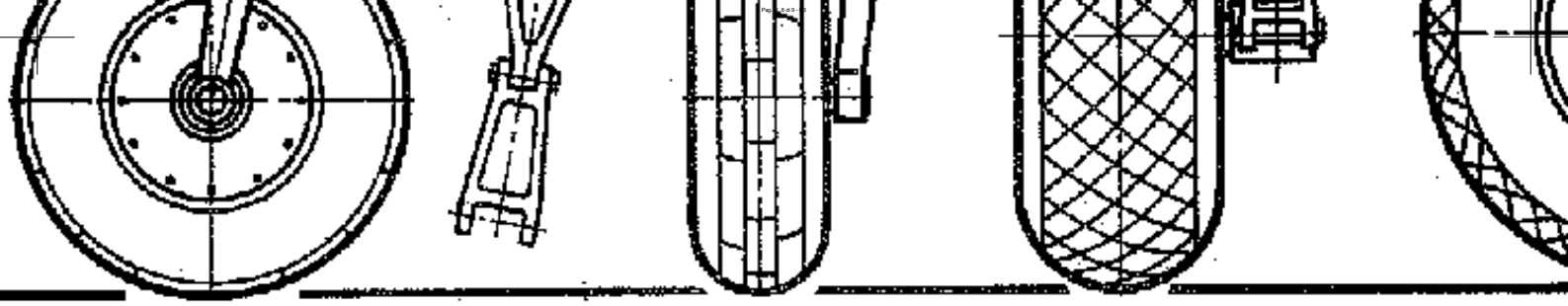


ГЛАВНАЯ  
СТОЙКА





*Чертежи разработал В. КОНДРАТЬЕВ*





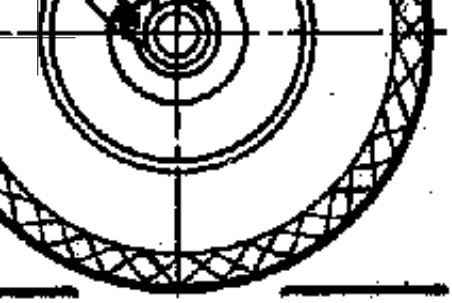


Fig. N. 145 - C

