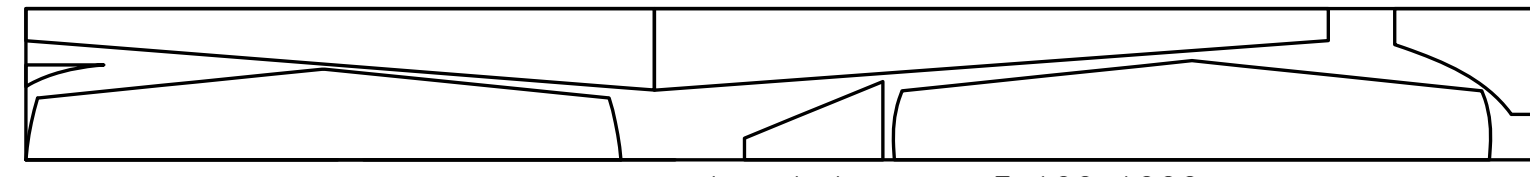
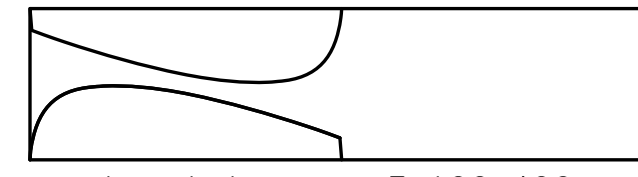


MODELLO ACROBATICO VVC PER MOTORI DA 2.5 cc		
DATA GENN. '96	APERTURA ALARE	1000 mm
TAV. 1/2	SUPERFICIE ALARE	22 dm ²
1050x297	LUNGHEZZA	700 mm
	PESO	650 g
SCALA 1:1	PROGETTO:	ING. SALVATORE CABITZA
	PRIMA EMISSIONE:	AGO. '67 G.C. CARRERAS
	DISEGNO AUTOCAD:	PIERO INCANI



tav. balsa mm 3x100x1000



tav. balsa mm 3x100x400

compensato 1.5mm

balsa duro 10mm

balsa 1,5mm

balsa 8x8mm

balsa 3mm

zavorra 10g

tiglio 5x5mm

balsa 1.5mm

balsa 1.5x25mm

tondino tiglio ϕ 3 mm

acciaio ϕ 1mm

tubo ottone 2x3mm

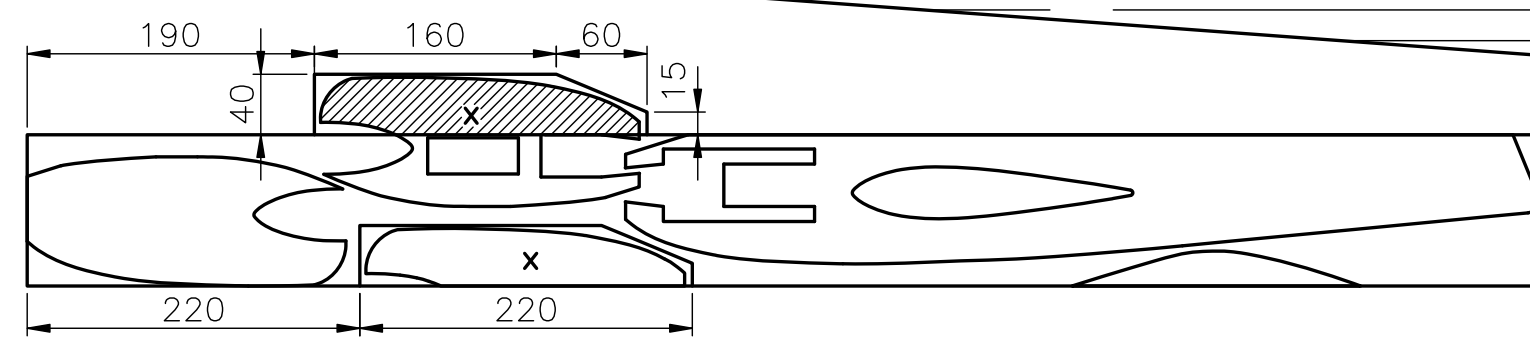
acciaio armonico ϕ 1.5mm

balsa 3mm

fettuccia

fine corsa

tubo ottone 2x3mm



tav. balsa mm 10x100x1000